

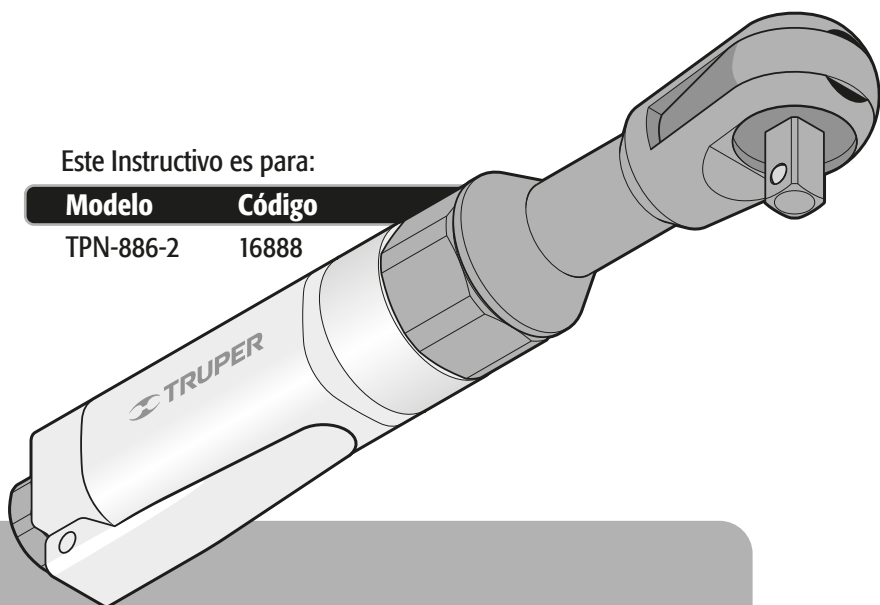
Instructivo de

Matraca de impacto neumática

9,5 mm
3/8"

Este Instructivo es para:

Modelo	Código
TPN-886-2	16888



TPN-886-2

 **ADVERTENCIA**

Utilice aceite de forma continua y dosificada para lubricar la herramienta.

 **ATENCIÓN**



Lea este Instructivo por completo antes de usar la herramienta.



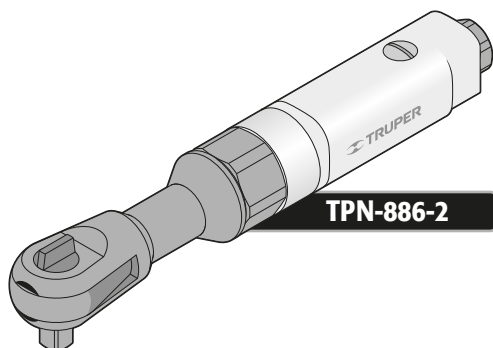
Especificaciones técnicas.....	3
Requerimientos de filtrado y lubricación.....	3
 Advertencias de Seguridad para uso de herramientas neumáticas.....	4
 Control de riesgos al usar herramientas neumáticas.....	5
Partes.....	7
Ensamble.....	7
Puesta en marcha.....	8
Mantenimiento.....	9
Solución de problemas.....	9
Notas.....	10
Centros de Servicio Autorizados.....	11
Póliza de Garantía.....	12

 ATENCIÓN

Para poder sacar el máximo provecho de la herramienta, alargar su vida útil, hacer válida la garantía en caso de ser necesario y evitar riesgos o lesiones graves, es fundamental leer este Instructivo por completo antes de usar la herramienta.

Guarde este Instructivo para futuras referencias.

Los gráficos de este Instructivo son para referencia, pueden variar del aspecto real de la herramienta.



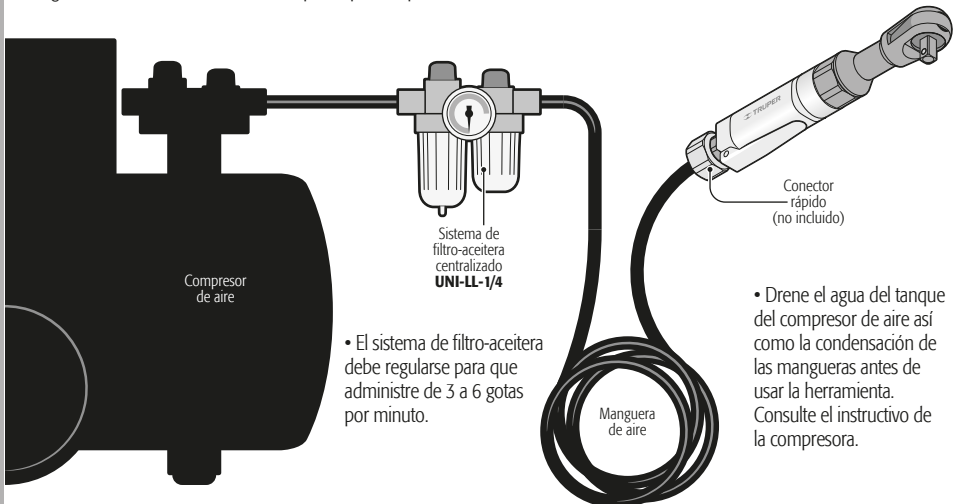
TPN-886-2

Código	•	16888
Descripción	•	Matraca de impacto neumática
Mecanismo de impacto	•	Rocking Dog
Impulsor de cuadro	•	9,5 mm (3/8")
Torque máximo	•	68 Nm (50 lb-ft)
Desalajo de aire	•	Frontal
Velocidad libre	•	150 r/min (RPM)
Peso sin accesorios	•	1,13 kg (2,5 lb)
Presión de aire	•	621 kPa (90 PSI)
Consumo de aire	•	85 l/min (3 CFM)
Conexión de entrada de aire	•	1/4 NPT
Diámetro interno de la manguera	•	9,5 mm (3/8")

⚠ ATENCIÓN Se debe considerar el aumento en la presión de línea o el diámetro interior de la manguera para compensar el uso de mangueras muy largas (más de 8 metros). El diámetro interior mínimo de la manguera debe ser de 9,5 mm (3/8") y los conectores deben ser de 1/4 NPT. Use coples y accesorios de buena calidad y del tamaño adecuado.

Requerimientos de filtrado y lubricación

⚠ ATENCIÓN El polvo, agua y la falta de aceite específico para herramientas neumáticas son la causa principal de las fallas potenciales de la herramienta. Se recomienda la instalación de un sistema de filtro-aceitera centralizado **UNI-LL-1/4** marca **TRUPER**. Este sistema asegura la lubricación reduciendo el consumo de aceite en un 80%, lo que incrementa significativamente la calidad del aire que respira el operador.



Mantenga su área de trabajo limpia, ordenada y bien iluminada.

⚠ ATENCIÓN Áreas desordenadas y oscuras pueden provocar accidentes.



Nunca utilice la herramienta en ambientes explosivos, o en presencia de líquidos inflamables o sin ventilación.

⚠ PELIGRO Las chispas que genera la herramienta podría provocar una explosión o incendio.



Mantenga a los niños y a otras personas a una distancia segura mientras utiliza la herramienta.

⚠ ADVERTENCIA Las distracciones pueden hacerle perder el control y provocar accidentes.



Evite hacer contacto con líneas y circuitos eléctricos.

⚠ PELIGRO Ubique y evite todas las líneas y circuitos eléctricos, especialmente el cableado oculto. Así como cualquier objeto conectado a tierra.



Esté siempre alerta, sea prudente y utilice el sentido común.

⚠ ATENCIÓN No deje que la familiaridad con el uso de la herramienta lo distraiga mientras la utiliza. Esto puede provocar accidentes.



No utilice la herramienta si está cansado, o bajo la influencia de drogas, alcohol o medicamentos.

⚠ PELIGRO Un momento de distracción mientras utiliza la herramienta puede provocar lesiones personales graves.



Utilice la herramienta con todas sus piezas en su lugar y en buen estado.

⚠ ADVERTENCIA De no hacerlo se expone a lesiones personales graves.



Asegure y apoye adecuadamente la pieza de trabajo.

⚠ ATENCIÓN Utilice abrazaderas y una superficie de trabajo estable.

Nunca fuerce la herramienta.

⚠ ATENCIÓN Trabajar dentro del rango para el que fue diseñada asegura un mejor trabajo y es más seguro.



Guarde la herramienta en un lugar seguro fuera del alcance de los niños.

⚠ ADVERTENCIA Las herramientas eléctricas son peligrosas en manos inexpertas.



Utilice la indumentaria adecuada.

⚠ ADVERTENCIA La ropa suelta, joyas o cabello largo pueden ser atrapados por las piezas móviles.



Mantenga las manos alejadas de las partes giratorias y/o móviles.

⚠ ADVERTENCIA De no hacerlo se expone a lesiones personales graves como cortes, quemaduras o aplastamiento.



Utilice equipo adecuado de protección personal.

⚠ ATENCIÓN Utilice protección para los ojos. Mascarilla antipolvo, zapatos de seguridad antideslizantes, casco y protección para los oídos en condiciones adecuadas reducen considerablemente el riesgo de lesiones.




Desconecte la manguera de aire de la herramienta antes de darle mantenimiento o cambiar sus accesorios.

⚠ ADVERTENCIA Para evitar encendidos accidentales que deriven en accidentes.



Nunca utilice la herramienta si el interruptor no funciona o no está debidamente ensamblada.

⚠ ADVERTENCIA De hacerlo se expone a lesiones personales graves, repárela inmediatamente en un Centro de Servicio Autorizado  **TRUPER**.



No sobre extienda su campo de acción.

⚠ ATENCIÓN Un buen apoyo y equilibrio permiten un mejor control de la herramienta en situaciones inesperadas.



Nunca tire de la manguera de aire.

⚠ ADVERTENCIA No la use para cargar la herramienta o desconectarla de la toma de aire. Las mangueras dañadas o enredadas pueden reventar y lanzar residuos al operador.



Evite encendidos accidentales.

⚠ ADVERTENCIA Asegúrese de que la toma de aire está desconectada antes de lubricar, colocar accesorios o dar mantenimiento a la herramienta.




Retire cualquier llave de ajuste antes de encender la herramienta.

⚠ PELIGRO Herramientas adicionales o llaves colocadas en una pieza giratoria de la herramienta puede provocar lesiones personales graves.




Déle mantenimiento a la herramienta y cerciórese que se encuentra en condiciones óptimas antes de utilizarla.

⚠ ATENCIÓN Revise cuidadosamente sus partes móviles, su alineación y montaje. Hágalo periódicamente. Busque cualquier elemento dañado o pieza que no funcione adecuadamente para su inmediata reparación en un Centro de Servicio Autorizado  **TRUPER**.



Accesorios.

⚠ ATENCIÓN Utilice sólo los accesorios o refacciones indicados en este Instructivo o certificados por  **TRUPER**.



Nunca deje la herramienta en marcha sin supervisión.

⚠ ATENCIÓN Desconecte la herramienta de la toma de aire después de operarla y antes de dejarla para evitar accidentes graves.

Riesgo de lesión en cabeza y ojos

⚠️ ADVERTENCIA • El aire comprimido que utilizan los equipos neumáticos puede resultar peligroso. Objetos como abrazaderas, rebabas, astillas, polvo y otros residuos pueden ser impulsados por el flujo de aire a gran velocidad a la cabeza o a los ojos. El flujo de aire por sí sólo puede provocar daño en tejidos blandos como ojos, oídos, etc.

⚠️ ATENCIÓN • Los aditamentos de la herramienta se pueden aflojar o romperse y proyectar partículas al operador u otras personas en el área de trabajo.

Para prevenir lesiones en cabeza y ojos

- Siempre que opere equipo neumático utilice lentes de protección que cumplan con la norma ANSI Z87.1 y como protección adicional utilice una careta.
- Jamás dirija el flujo de aire a personas o animales.
- Desconecte la manguera de aire de la herramienta cuando no la esté utilizando.
- Jamás deje la herramienta conectada a la toma de aire sin atenderla.
- Antes de utilizar la herramienta verifique que todas sus partes y aditamentos estén debidamente asegurados.

Riesgo de explosión

⚠️ ADVERTENCIA • El manejo inadecuado de la presión de los equipos neumáticos puede provocar una explosión que ocasione lesiones serias.


Para prevenir explosión

- Antes de utilizar la herramienta asegúrese que la fuente de aire comprimido esté regulada a la presión especificada para la herramienta y no rebase ese nivel.
- Jamás conecte la herramienta a una fuente de presión que exceda los 1 380 kPa (200 PSI).

Riesgo de pérdida auditiva

⚠️ ADVERTENCIA • Exponerse al ruido generado por las herramientas neumáticas por largos periodos puede dañar el oído permanentemente provocando pérdida de la audición.

Para prevenir pérdida auditiva

- Siempre que opere equipo neumático utilice protección auditiva que cumpla con la norma ANSI S3.19 

Riesgo de inhalación de partículas

⚠️ ADVERTENCIA • Las herramientas abrasivas, como esmeriladoras, lijadoras y herramientas de corte generan polvo y partículas que pueden causar daño a los pulmones y el sistema respiratorio.

- Algunos materiales como adhesivos y resinas contienen químicos cuyos vapores pueden causar daños serios si se expone a ellos por tiempos prolongados.

Para prevenir inhalación de partículas

- Siempre utilice una careta o respirador cuando opere este tipo de herramientas.
- Trabaje siempre en un área limpia y bien ventilada.

Riesgo de choque eléctrico

⚠️ ADVERTENCIA • Las herramientas neumáticas no cuentan con aislamiento eléctrico. Si durante su operación llegan a hacer contacto con alguna fuente de electricidad, conducirá la energía al operador provocando electrocución incluso fatal.

Para prevenir choque eléctrico

- Jamás utilice herramientas neumáticas para trabajar cableado eléctrico energizado.
- Ubique posible cableado oculto en la zona de trabajo para evitar hacer contacto con él antes de operar la herramienta.
- Evite el contacto con superficies aterrizadas como tuberías, radiadores, o refrigeradores. Existe un mayor riesgo de electrocución si su cuerpo está aterrizado.

Riesgo de daño a la herramienta

⚠️ ADVERTENCIA • Las herramientas neumáticas que no cuentan con la lubricación adecuada, sean forzadas más allá de su capacidad o que se utilicen para aflojar tuercas oxidadas (con pistolas de impacto) se dañarán, invalidando la garantía.

Para prevenir el daño a la herramienta

- Mantenga la herramienta lubricada debidamente.
- No fuerce la herramienta.
- Aplique líquido "afloja todo" a las tuercas o birlos oxidados antes de intentar aflojarlos con la herramienta (matraca de impacto).

Riesgo de lesiones



⚠ ADVERTENCIA • Las mangueras dañadas pueden estallar y provocar lesiones serias o sordera.

• Las herramientas neumáticas conectadas a la fuente de aire comprimido pueden ser operadas por personal no capacitado o menores de edad, derivando en lesiones serias.

• El aire comprimido que utilizan los equipos neumáticos puede resultar peligroso. Objetos como abrazaderas, rebabas, astillas, polvo y otros residuos pueden ser impulsados por el flujo de aire a gran velocidad al operador u otras personas en el área de trabajo.


• Usar boquillas de inflado para limpiar o soplear puede producir lesiones serias.

• Herramientas o accesorios no adecuados, dañados o de baja calidad como discos de esmeril, cinceles, contactos, taladros, clavadoras, engrapadoras, etc., pueden dispararse durante la operación, proyectando partículas que pueden causar serias lesiones.

• Las abrazaderas pueden soltarse y ser proyectadas causando lesiones serias o daños a propiedad.

• Las herramientas que arrancan accidentalmente pueden provocar lesiones serias.

• Las herramientas y accesorios que no reciben el mantenimiento adecuado pueden provocar lesiones serias.

• Las herramientas que utilizan accesorios no certificados por  **TRUPER®** pueden provocar lesiones serias.

• Las herramientas y accesorios dañados o golpeados pueden provocar lesiones serias.

Para prevenir lesiones


- No maltrate la manguera ni los conectores.
- Mantenga la manguera alejada de superficies afiladas o abrasivas.
- Desconecte la manguera cuando instale accesorios como discos de esmeril o brocas.
- Nunca use la manguera para cargar la herramienta.
- Nunca jale de la manguera para desconectarla.
- No exponga la manguera al calor, aceite o solventes.
- Antes de operar la herramienta, verifique que las mangueras no estén dañadas.

• Desconecte la manguera de aire cuando la herramienta no esté en uso y almacene la herramienta en un lugar seguro fuera del alcance de niños o personal no calificado. Mantenga a los niños y al personal no calificado lejos del área de trabajo.

• Mantenga el área de trabajo limpia, ordenada y bien iluminada.

• Retire cualquier llave o pinza de la herramienta antes de operarla.

• No use boquillas de inflado para limpiar o soplear.

• Utilice sólo partes, abrazaderas, y accesorios recomendados por  **TRUPER®**.

• Asegúrese que todas las conexiones se encuentran correctamente instaladas.


• Nunca cargue la herramienta tomándola por el gatillo.

• Desconecte la manguera de aire de la herramienta cuando no la esté utilizando.


• Jamás deje la herramienta conectada a la toma de aire sin atenderla.

• Mantenga el mango de la herramienta limpio y seco, libre de aceite y grasa.

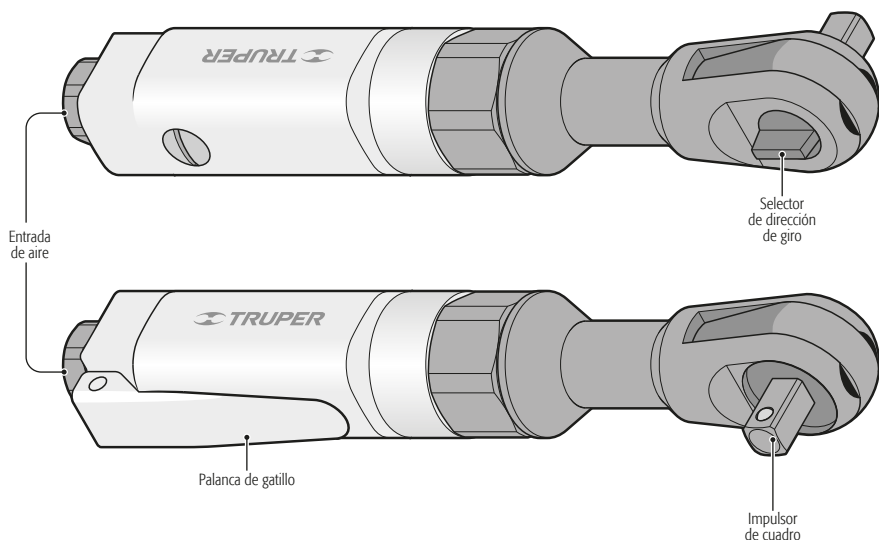
• Mantenga las herramientas limpias. Una herramienta bien cuidada y lubricada brinda un funcionamiento más efectivo y es más fácil controlarla.

• Cualquier reparación solo puede ser realizada en un Centro de Servicio Autorizado  **TRUPER®**.

• Utilice siempre accesorios que correspondan a la velocidad de la herramienta

• Utilice accesorios certificados por  **TRUPER®**.

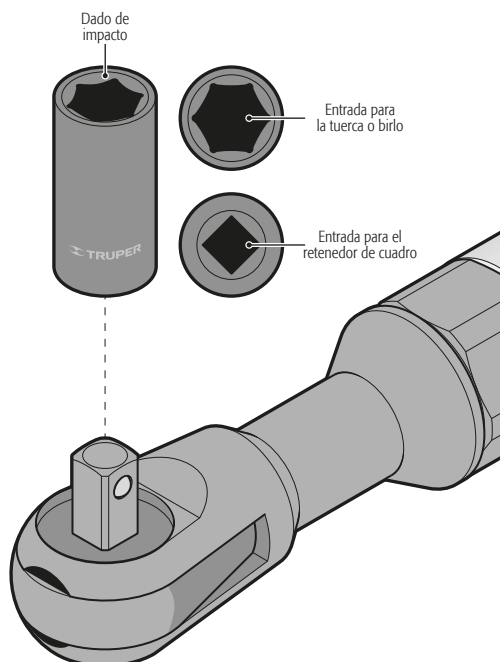
• No utilice herramientas y accesorios dañados o golpeados.



Ensamble

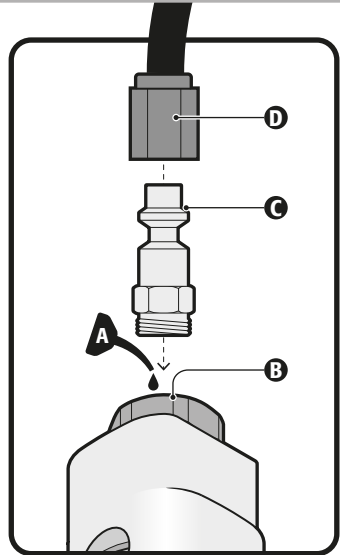
Instalación del dado

- Desconecte la herramienta de la toma de aire antes cambiar de dado.
 - Seleccione el dado que necesita y colóquelo en el impulsor de cuadro.
 - Siempre utilice dados de impacto para esta herramienta. No utilice dados para herramientas de mano. Consulte el Catálogo para conocer nuestra gama de accesorios.
 - Utilice dados para impulsores de cuadro de 9,5 mm (3/8").
 - Los adaptadores para dados de otras medidas no se recomiendan, utilícelos sólo si es estrictamente necesario.
 - En caso de que el dado cuente con orificios, siempre utilice anillos de goma y puntas de acero al colocarlo en el impulsor de cuadro.
- ⚠ ADVERTENCIA** • Cuando un dado no ha sido asegurado y ajustado como se indicó, puede salir disparado y lesionar al operador.



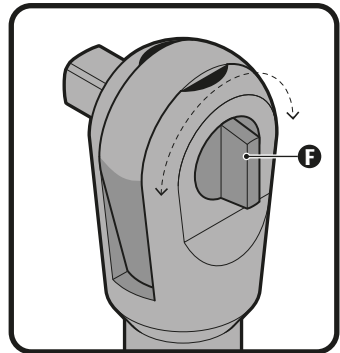
Conexión de la toma de aire

- Añada dos o tres gotas de lubricante sin detergente (A) a la entrada de aire (B) antes de cada uso.
- Atornille el conector rápido (C, No incluido) a la entrada de aire.
- Conecte la manguera de aire con un cople rápido (D, No incluido) al adaptador rápido.



Dirección de rotación

- La dirección de rotación depende de la dirección hacia donde gire el selector (F).
- Para apretar una tuerca o birlo, gire el selector a la derecha para que el dado gire en sentido horario. Para aflojar, gire el selector a la izquierda para que el dado gire en sentido antihorario.
- El valor de torque puede variar dependiendo del tamaño del compresor de aire y de la cantidad de pies cúbicos (L/min) de aire que entregue.

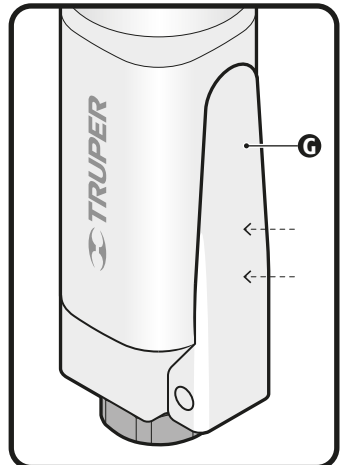


Encendido

- Encienda el compresor de aire y permita que se llene.
- Regule la presión de salida del compresor de aire a 621 kPa (90 PSI).

⚠ ADVERTENCIA La herramienta opera a este nivel de presión, de operarse a niveles mayores, la vida útil de la herramienta será menor.

- Deje correr un poco de aire por la manguera y el cople para verificar que ambos estén limpios antes de conectarlos a la herramienta.
- Determine la dirección de rotación adecuada.
- Presione el gatillo de accionamiento (G) para que el dado comience a girar.
- Deje de presionar el gatillo de accionamiento para que el dado se detenga.




Operación

- Coloque el dado en la tuerca o birlo que desee apretar o aflojar.
- Antes de operar la herramienta asegúrese que hay suficiente espacio detrás de la herramienta, para evitar que su mano pueda quedar atrapada. La herramienta se aleja de la tuerca / tornillo cuando es aflojado o apretado.
- No trate de hacer contacto con la tuerca o birlo con el dado en movimiento. No apriete el gatillo a menos que la tuerca o birlo se encuentre debidamente dentro del dado.
- Aplique una presión firme y constante sin forzar la herramienta, de lo contrario podría dañarla.

Lubricación

• Las herramientas neumáticas requieren lubricación constante a lo largo de su vida útil y durante su operación. El aire comprimido que necesita la herramienta para funcionar contiene humedad que puede oxidar el motor y los baleros de la herramienta.

Para evitar esta posibilidad es necesario administrar constantemente aceite lubricante por medio del sistema de filtro-aceitera centralizado **UNI-LL-1/4** marca


 **TRUPER**, instalado entre el compresor de aire y la herramienta.


⚠️ ADVERTENCIA: Cualquier exceso de aceite en el motor es expulsado de inmediato por el escape de aceite excedente. Mantenga siempre el escape libre de cualquier obstrucción y nunca lo apunte hacia personas u objetos.

• Si no va a utilizar la herramienta por un periodo largo, deberá lubricarse con mucho cuidado.


Después de cada 60 horas de operación el mecanismo de la herramienta se deberá engrasar un poco. El exceso de grasa puede disminuir la potencia.

Servicio

• El servicio de las herramientas debe ser realizado cada 3 meses únicamente en un Centro de Servicio Autorizado  **TRUPER**. El servicio y mantenimiento realizado por personas no calificadas puede resultar peligroso y llegar a ocasionar daños personales además de invalidar la garantía del producto.

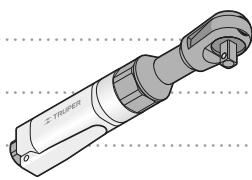
• Las fallas en la herramienta causadas por la falta de lubricación dosificada recomendada, por el incumplimiento de este instructivo o por reparaciones realizadas por personal no certificado por  **TRUPER**, no serán cubiertas por la garantía. Nos reservamos el derecho a realizar mejoras técnicas sin previo aviso.

Solución de problemas

Problema	Posible causa	Solución
La herramienta funciona muy despacio o no funciona.	<ul style="list-style-type: none"> • Arenilla o goma en la herramienta. • La herramienta no tiene aceite. • Baja presión de aire. • La manguera de aire tiene fuga. • Caída de presión. 	<ul style="list-style-type: none"> • Drene la herramienta con aceite para herramientas neumáticas o con solvente de goma. • Lubrique la herramienta siguiendo las instrucciones de lubricación. • Ajuste el regulador de la herramienta en su posición más alta. <p>Ajuste el regulador del compresor a lo máximo de 621 kPa (90 PSI).</p> <ul style="list-style-type: none"> • Apriete y selle las juntas de la manguera si se encuentran puntos de escape. Utilice cinta para sellar. • Confirme que la manguera es de la medida correcta. Las mangueras largas o las herramientas que utilizan volúmenes grandes de aire, pueden requerir una manguera con un diámetro interno de 9,5 mm (3/8") o mayor, dependiendo del largo total de las mangueras. <p>No utilice muchas mangueras conectadas entre si con accesorios de montaje rápido. Esto ocasiona que la presión adicional caiga y reduce la potencia de la herramienta. Conecte las mangueras de manera directa.</p> <ul style="list-style-type: none"> • Lleve la herramienta a un Centro de Servicio Autorizado  TRUPER
El rotor de la herramienta gira sin que se accione el gatillo	<ul style="list-style-type: none"> • Aspa de rotor desgastada. • Sale humedad por el escape de la herramienta. • El anillo "O" de la entrada está roto. 	<ul style="list-style-type: none"> • Agua en el tanque. (Vea el instructivo del compresor de aire). Aceite la herramienta y deje que funcione hasta que no salga agua. Vuelva a aceitar la herramienta y haga que funcione 1 a 2 segundos. • Cambie el anillo "O" roto.

Si los problemas persisten a pesar de realizar las acciones correctivas recomendadas, contacte a un Centro de Servicio Autorizado  **TRUPER**.



Lined writing area for notes, consisting of multiple horizontal dotted lines.



En caso de tener algún problema para contactar un Centro de Servicio consulte nuestra página www.truper.com donde obtendrá un listado actualizado, o llame al teléfono: (800) 690-6990 ó (800) 018-7873 donde le informarán cuál es el Centro de Servicio Autorizado  TRUPER[®] más cercano.

AGUASCALIENTES	DE TODO PARA LA CONSTRUCCIÓN GRAL. BARRAGÁN #1201, COL. GREMIAL, C.P. 20030, AGUASCALIENTES, AGS. TEL.: (449) 994 0537	AGUASCALIENTES	SUCURSAL MONTERREY AV. STIVA #275, PARQUE INDUSTRIAL STIVA BARRAGAN, SAN NICOLAS DE LOS GARZA, C.P. 66420, MONTERREY, N.L. TEL.: (81) 8352 8791 / (81) 8352 8790
BAJA CALIFORNIA SUR	SUCURSAL TIJUANA AV. LA ENCANATA, LOTE #5, PARQUE INDUSTRIAL EL FLORIDO II, C.P. 22244, TIJUANA, B.C. TEL.: (664) 969 5100	OAXACA	FIX FERRETERÍAS AV. 20 DE NOVIEMBRE #910, COL. CENTRO, C.P. 68300, TUXTEPEC, OAX. TEL.: (287) 106 3092
CAMPECHE	FIX FERRETERÍAS FELIPE ÁNGELES ESQ. RUIZ CORTÍNEZ S/N, COL. PUEBLO NUEVO, C.P. 23670, CD. CONSTITUCIÓN, B.C.S. TEL.: (615) 132 1115	PUEBLA	SUCURSAL PUEBLA AV. PERIFÉRICO #2-A, SAN LORENZO ALMECATLA, C.P. 72710, CUAUTLACINGO, PUE. TEL.: (222) 282 8282 / 84 / 85 / 86
CHIAPAS	TORNILLERÍA Y FERRETERÍA AAA AV. ÁLVARO OBREGÓN #324, COL. ESPERANZA C.P. 24080 CAMPECHE, CAMP. TEL.: (981) 815 2808	QUERÉTARO	ARU HERRAMIENTAS S.A. DE C.V. AV. PUERTO DE VERACRUZ #110, COL. RANCHO DE ENMEDIO, C.P. 76842, SAN JUAN DEL RÍO, QRO. TEL.: (427) 268 4544
CHIHUAHUA	FIX FERRETERÍAS AV. CENTRAL SUR #27, COL. CENTRO, C.P. 30700, TAPACHULA, CHIS. TEL.: (962) 118 4083	QUINTANA ROO	FIX FERRETERÍAS CARRETERA FEDERAL MZ. 46 LT. 3 LOCAL 2, COL. EJIDAL, C.P. 77710 PLAYA DEL CARMEN, Q.R. TEL.: (984) 267 3140
CIUDAD DE MÉXICO	SUCURSAL CHIHUAHUA AV. SILVESTRE TERRAZAS #128-11, PARQUE INDUSTRIAL BAHAR, CARRETERA MÉXICO CUAUHTÉMOC, C.P. 31415, CHIHUAHUA, CHIH. TEL.: (614) 434 0052	SAN LUIS POTOSÍ	FIX FERRETERÍAS AV. UNIVERSIDAD #1850, COL. EL PASEO, C.P. 78320, SAN LUIS POTOSÍ, S.L.P. TEL.: (444) 822 4341
COAHUILA	FIX FERRETERÍAS EL MONSTRUO DE CORREGIDORA, CORREGIDORA # 22, COL. CENTRO, C.P. 06060, CUAUHTÉMOC, CDMX. TEL.: (55) 5522 5031 / 5522 4861	SINALOA	SUCURSAL CULIACÁN AV. JESÚS KUMATE SUR #4301, COL. HACIENDA DE LA MORA, C.P. 80143, CULIACÁN, SIN. TEL.: (667) 173 9139 / 173 8400
COLIMA	SUCURSAL TORREÓN CALLE METAL MECÁNICA #280, PARQUE INDUSTRIAL ORIENTE, C.P. 27278, TORREÓN, COAH. TEL.: (871) 209 68 23	SONORA	FIX FERRETERÍAS CALLE 5 DE FEBRERO #517, SUR LT. 25 MZ. 10, COL. CENTRO, C.P. 85000, CD. OBREGÓN, SON. TEL.: (644) 413 2392
DURANGO	BOMBAS Y MOTORES BYMTESA DE MANZANILLO BLVD. MIGUEL DE LA MADRID #190, COL. 16 DE SEPTIEMBRE, C.P. 28239, MANZANILLO, COL. TEL.: (314) 332 1986 / 332 8013	TABASCO	SUCURSAL VILLAHERMOSA CALLE HELIO LOTES 1, 2 Y 3 MZ. #1, COL. INDUSTRIAL, 2A ETAPA, C.P. 86010, VILLAHERMOSA, TAB. TEL.: (993) 553 7244
ESTADO DE MÉXICO	TORNILLOS ÁGUILA, S.A. DE C.V. MAZURIO #200, COL. LUIS ECHEVERRÍA, DURANGO, DGO. TEL.: (618) 817 1946 / (618) 818 2844	TAMAULIPAS	VM ORINGS Y REFACCIONES CALLE ROSITA #527 ENTRE 20 DE NOVIEMBRE Y GRAL. RODRÍGUEZ, FRACC. REYNOSA, C.P. 88780, REYNOSA, TAMS. TEL.: (899) 926 7552
GUANAJUATO	SUCURSAL CENTRO JILOTEPEC AV. PARQUE INDUSTRIAL #1-A, JILOTEPEC, C.P. 54240, JILOTEPEC, EDO. DE MÉX. TEL.: (761) 782 9101 EXT. 5728 Y 5102	TLAXCALA	SERVICIOS Y HERRAMIENTAS INDUSTRIALES PABLO SIDAR #132, COL. BARRIO DE SAN BARTOLOMÉ, C.P. 90970, SAN PABLO DEL MONTE, TLAX. TEL.: (222) 271 7502
GUERRERO	CIÁ. FERRETERA NUEVO MUNDO S.A. DE C.V. AV. MÉXICO - JAPÓN #225, CD. INDUSTRIAL, C.P. 38010, CELAYA, GTO. TEL.: (461) 617 7578 / 79 / 80 / 88	VERACRUZ	LA CASA DISTRIBUIDORA TRUPER BLVD. PRIMAVERA ESQ. HORTENSIA S/N, COL. PRIMAVERA C.P. 93308, POZA RICA, VER. TEL.: (782) 825 8100 / 826 8484
HIDALGO	CENTRO DE SERVICIO ECLIPSE CALLE PRINCIPAL MZ.1 LT. 1, COL. SANTA FE, C.P. 39010, CHILPANCIINGO, GRO. TEL.: (747) 478 5793	YUCATÁN	SUCURSAL MÉRIDA CALLE 33 #600 Y 602, LOCALIDAD ITZINCAB Y MULSAY, MPIO. UMANÁ, C.P. 97390, MÉRIDA, YUC. TEL.: (999) 912 2451
JALISCO	FERREPRECIOS S.A. DE C.V. LIBERTAD ORIENTE #304 LOCAL 30, INTERIOR DE PASAJE ROBLED0, COL. CENTRO, C.P. 43600, TULANCINGO, HGO. TEL.: (775) 753 6615 / (775) 753 6616		
MICHOACÁN	SUCURSAL GUADALAJARA AV. ADOLFO B. HORN # 6800, COL. SANTA CRUZ DEL VALLE, C.P.: 45655, TLAJOMULCO DE ZUÑIGA, JAL. TEL.: (33) 3606 5285 AL 90		
MORELOS	FIX FERRETERÍAS AV. PASEO DE LA REPÚBLICA #3140-A, COL. EX-HACIENDA DE LA HUERTA, C.P. 58050, MORELIA, MICH. TEL.: (443) 334 6858		
MORELOS	FIX FERRETERÍAS CAPITAN ANZURES #95, ESQ. JOSÉ PERDIZ, COL. CENTRO, C.P. 62740, CUAUTLA, MOR. TEL.: (735) 352 8931		
NAYARIT	HERRAMIENTAS DE TEPIC MAZATLAN #117, COL. CENTRO, C.P. 63000, TEPIC, NAY. TEL.: (311) 258 0540		

Modelo	Código	Marca
TPN-886-2	16888	 TRUPER®

Este producto, sus piezas y componentes están garantizados por 2 años contra defectos de fabricación, funcionamiento y mano de obra, excepto cuando: el producto haya sido usado en condiciones distintas a las recomendadas, o no se haya operado de acuerdo al instructivo, o haya sido alterado o reparado por personal no autorizado por  **TRUPER®**. Para hacer válida la garantía o adquirir piezas y componentes deberá presentar el producto y su comprobante de compra en Av. San Isidro #110, Col. Industrial San Antonio, Alc. Azcapotzalco, C.P. 02760, CDMX, Méx. o en el establecimiento donde lo compró, o en algún Centro de Servicio  **TRUPER®** de los enlistados en el anexo de la póliza de garantía y/o en www.truper.com. Los gastos de transportación que resulten para su cumplimiento serán cubiertos por  **TRUPER®**. Para dudas o comentarios, llame al **800-690-6990**.
Importado por: **Truper, S.A. de C.V.**, Parque Industrial #1, Jilotepec, Edo. de Méx., Méx. C.P. 54240, Hecho en China

Sello del establecimiento comercial:

Fecha de entrega:



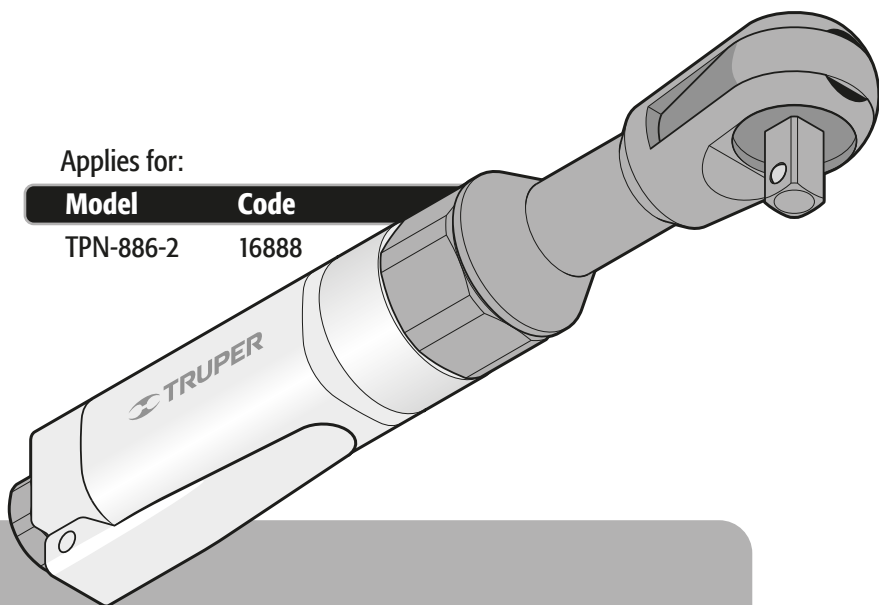
Manual

Air Impact Ratchet

3/8"

Applies for:

Model	Code
TPN-886-2	16888



TPN-886-2

 **WARNING**

Use oil continuously and dosed to lubricate the tool.

 **CAUTION**



Read this manual thoroughly before using the tool.



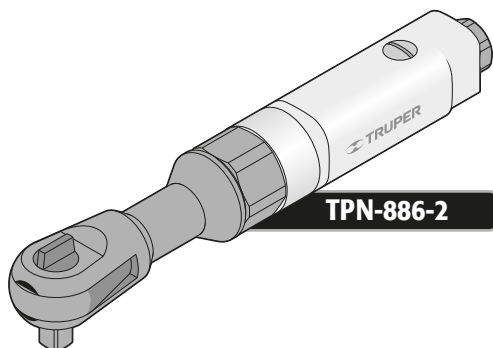
Technical Data.....	3
Filtering and Lubrication Requirements.....	3
 Safety Warnings for the Use of Pneumatic Tools.....	4
 Risk Control when Using Pneumatic Tools.....	5
Parts.....	7
Assembly.....	7
Start Up.....	8
Maintenance.....	9
Troubleshooting.....	9
Notes.....	10
Authorized Service Centers.....	11
Warranty Policy.....	12

 CAUTION

To gain the best performance of the tool, prolong the duty life, make the Warranty valid if necessary, and to avoid hazards of fatal injuries please read and understand this Manual before using the tool.

Keep this manual for future references.

The illustrations in this manual are for reference only. They might be different from the real tool.



Technical Data

TRUPER®

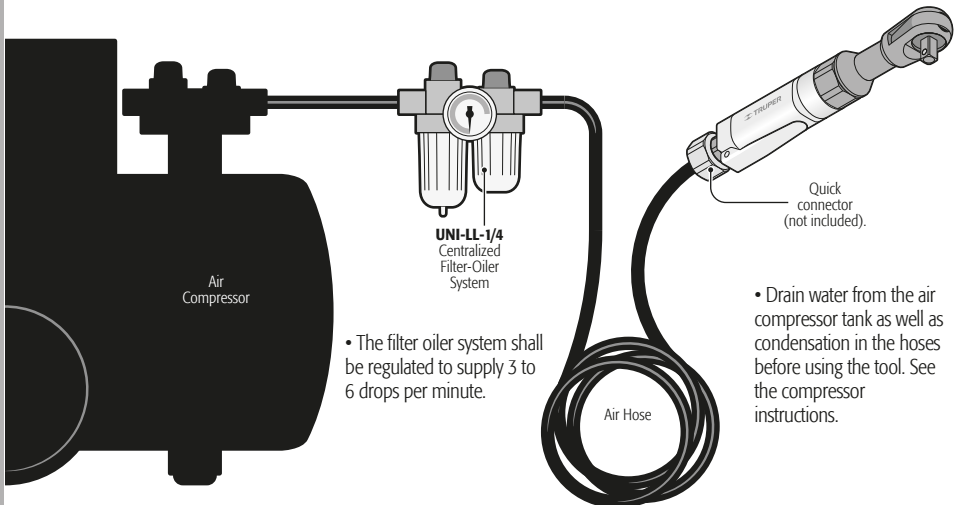
TPN-886-2

Code	•	16888
Description	•	Air Impact Ratchet
Impact Mechanism	•	Rocking Dog
Square Impeller	•	3/8"
Maximum Torque	•	68 Nm (50 lb-ft)
Air Release	•	Head on
Free Speed	•	150 RPM
Weight without Accessories	•	2,5 lb
Air Pressure	•	90 PSI
Air Consumption	•	3 CFM
Air Input Connection	•	1/4 NPT
Hose Inner Diameter	•	3/8"

CAUTION Please consider the increase in pressure in the line or the hose inner diameter to compensate the use of too long hoses (more than 26.2 ft). The hose minimum inner diameter shall be 3/8" and the connectors shall be 1/4 NPT. Use the right size and good quality couplers and accessories.

Filtering and Lubrication Requirements

CAUTION Dust, water and lack of oil specific for pneumatic tools are the main cause of potential malfunction of the tool. Setting up a **TRUPER®** Brand **UNI-LL-1/4** centralized filter-oiler system is recommended. This system ensures lubrication reducing oil consumption 80% increasing significantly the quality of air the operator is breathing.



Keep your work area clean, tidy and well lit.

CAUTION Cluttered and dark areas may cause accidents.



Never use the tool in explosive areas or in the presence of flammable liquids or with no ventilation.

DANGER Sparks the tool generates could trigger an explosion or start a fire.



Keep children and passersby at a safe distance while operating the tool.

WARNING Distractions can cause losing control and cause accidents.



Avoid making contact with power lines and circuits.

DANGER Find and avoid power lines and circuits, especially hidden wiring as well as any grounded object.



Stay alert, use care and common sense.

CAUTION Familiarity with the tool operation could lead to distractions while using it. It could cause accidents.



Refrain from using the tool if tired or under the influence of drugs, alcohol or medication.

DANGER Being momentarily distracted while using the tool could cause severe personal injury.



Operate the tool with guards and protection devices in place and in good working condition.

WARNING Failure to comply with this warning is a hazard of severe personal injury.



Securely fasten and support the work piece.

CAUTION Use brackets and a stable work surface.

Never force the tool.

CAUTION Working within the tool's working design assures a better and safer job.



Keep the tool in a safe place and out of the reach of children.

WARNING Power tools are dangerous to inexperienced people.



Wear proper clothes.

WARNING Loose clothes, jewelry or long hair could get caught in the mobile parts.



Keep hands away from rotating and/or mobile parts.

WARNING Failure to comply with this warning is a hazard of severe personal injuries or crushing.



Wear adequate protective safety accessories.

CAUTION Wear eye protection, dust mask, non-skid safety shoes, helmet and ear plugs. In normal conditions, the risk of injury is reduced.



Unplug the air hose from the tool before carrying out maintenance or replacing accessories.

WARNING Prevent accidental startups that cause accidents.



Refrain from operating the tool if the switch is not working or is not properly assembled.

WARNING Failure to comply with this warning is a hazard of personal injury. Immediately send it to a TRUPER Authorized Service Center.



Do not overreach.

CAUTION Good balance and support lead to better controlling the tool in unexpected situations.



Never pull the air hose.

WARNING Do not use it to carry or unplug the tool from the air outlet. Damaged or tangled hoses may burst and project residues towards the operator.



Prevent unintentionally starting the tool.

WARNING Double-check the motor is OFF before lubricating, setting up accessories or carry out maintenance.



Remove brackets before turning on the tool.

DANGER Additional tools or vices installed in a rotating part could cause severe personal injury.



Double-check maintenance and good working conditions before using the tool.

CAUTION Carefully check mobile parts, alignment and assembly. Do it periodically. Look for any damaged element or parts not working properly. Repair immediately in a TRUPER Authorized Service Center.



Accessories.

CAUTION Use only accessories or spare parts indicated in this Manual or certified by TRUPER.



Never leave a running tool unattended.

CAUTION Turn off and disconnect tool after using. Set it in a safe position to avoid severe injury.


Risk Control When Using Pneumatic Tools

Risk of injury in head and eyes

⚠ WARNING • Compressed air out of pneumatic equipment may be dangerous. Objects like brackets, burrs, splinters, dust and other residues may be impelled towards head and eyes due to high speed of the air flow. The air flow itself can only injure soft tissue such as eyes, ears, etc.

⚠ CAUTION • The tool attachments may get lose or break and project particles towards the operator or other operators in the work area.

To prevent head and eyes injuries

- Always, when operating pneumatic equipment wear protection glasses in compliance with the AMSI Z887.1 Standard. As additional protection, wear a mask. 
- Never aim the air flow towards people or animals.
- Disconnect the air hose from the tool when not in use.
- Never set a tool unattended when connected to the air outlet.
- Before using the tool verify all the parts and accessories are perfectly secured.

Risk of explosion

⚠ WARNING • Incorrect handling of pressure in pneumatic equipment may cause an explosion causing severe injuries.


To prevent explosions

- Before using the tool double check the compressed air source is regulated to the tool specified pressure and must not exceed 200 PSI.

Risk of hearing loss

⚠ WARNING • Being exposed long periods of time to noise pneumatic tools produce may damage hearing permanently causing hearing loss.

To prevent hearing loss


- Always, when operating pneumatic equipment wear hearing protection in compliance with the ANSI S3.19 Standard 

Risk of inhaling particles

⚠ WARNING • Abrasive tools like grinders, sanders and cutting tools generate dust and particles that damage the lungs and respiratory system.

- Some materials like resin or adhesive are made with chemicals and the vapors emitted may cause serious damage if the operator is exposed for long periods of time.

To prevent inhaling particles

- Always wear a face mask or breathing device when operating these types of tools. 
- Always work in a clean, well ventilated area.

Risk of electric shock

⚠ WARNING • Pneumatic tools do not have electric insulation. If during the operation, the tool makes contact with a source of electricity, the energy will be conducted to the operator causing a fatal electrocution.

To prevent electric shock

- Never use pneumatic tools to work energized electric wiring.
- Before operating the tool find the possible hidden wiring in the work zone to prevent making contact.
- Avoid contact with grounded surfaces like pipes, radiators or refrigerators. The risk of electrocution increases if the operator's body gets grounded.

Risk of damaging the tool

⚠ WARNING • Pneumatic tools forced beyond the capacity and lacking of adequate lubrication or used to loosen rusted nuts (with impact guns) will get damaged and make the Warranty void.

To prevent damaging the tool

- Keep the tool duly lubricated.
- Do not force the tool.
- Apply "loose it all" liquid to rusted nuts or lugs before trying to loosen with the tool (impact gun).

Risk of injuries



⚠ WARNING • Damaged hoses may burst and cause serious injuries or deafness.

• Pneumatic tools connected to the compressed air source, if operated by untrained staff or underage people, will cause severe injuries.

• The compressed air used in pneumatic equipment may be dangerous. Objects like vices, burrs, splinters, dust and other residues may be impelled by the high-speed air flow towards the operator or other people in the work area.


• Using inflation nozzles to clean or torch blowing may cause severe injuries.

• Tools and accessories not suitable, damaged or low quality like grinding discs, chisels, contacts, drills, brad nailer, staplers, etc., may shoot out during the operation and project particles causing severe injuries.

• Brackets may get lose and be projected causing severe injuries or damage to property.

• Tools that accidentally start may cause severe injuries.

• Tools and accessories with no maintenance may cause severe injuries.

• Tools using accessories without  **TRUPER®** certification may cause severe injuries.

• Damaged or banded tools may cause severe injuries.

To prevent injuries

- Do not abuse the hose or the connectors.
- Keep the hose away from sharp or abrasive edges.
- Unplug the hose when setting up accessories like grinding discs or bits.
- Never use the hose to carry the tool.
- Never pull the hose to unplug it.
- Do not expose the hose to heat, oil or solvents.
- Before operating the tool, verify the hoses are not damaged.

• Unplug the air hose when the tool is not in use. Store the tool in a safe place away from children or untrained people. Keep children and untrained people away from the work area.


• Keep the work area clean, tidy and with good lighting.
• Remove any wrench or plier from the tool before operating.

• Do not use inflation nozzles to clean or to torch blowing.

• Use only parts, vices and accessories recommended by  **TRUPER®**.

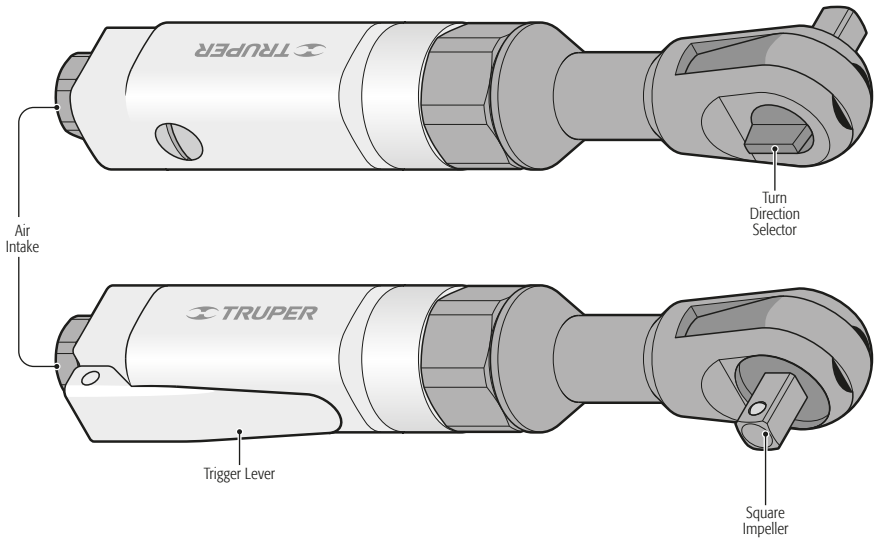
• Double check all connections are correctly installed.

- Never carry the tool by the trigger.
- Disconnect the air hose out from the tool when not in use.
- Never leave the tool unattended when connected to the air outlet.

• Keep the tool handle clean and dry, free of oil or grease.
• Keep tools clean. A meticulously cleaned and oiled tool delivers a more effective performance and is easier to control.
• Any type of repair can only be carried out in a  **TRUPER®** Authorized Service Center.

• Use always accessories matching the tool speed.
• Use only  **TRUPER®** certified accessories.

• Do not use damaged or banded tools.

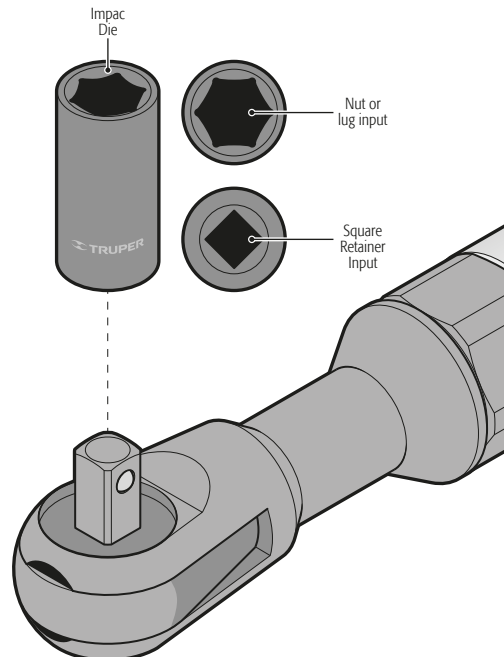


Assembly

Die Set Up

- Disconnect the tool from the air intake before replacing dies.
- Select the die needed and set it in the square impeller.
- Use always impact dies for this tool. Do not use dies for hand tools. See the TRUPER® catalog to learn about our accessory range.
- Use 3/8" dies for square impellers.
- Adapters for a different size of die are not recommended. Use when strictly necessary.
- If the die has holes, always use rubber rings and steel points when setting into the square impeller.

⚠ WARNING • When a die is not secured and adjusted as indicated, it can shoot out and injure the operator.



Air Inlet Connection

- Add two or three drops lubricant with no detergent (A) to the air inlet (B) before each use.
- Screw the fast connector (C, not included) to the air inlet.
- Connect the air hose with a fast couple (D, not included) to the fast adaptor.

Rotation Direction

- The rotation direction relies in the direction towards the selector turns (F).
- To tighten one nut or lug, turn the selector to the right to make the die turn in a clockwise direction, to loosen, turn the selector to the left so that the die turns in a counter clockwise direction.
- The torque value may vary depending of the size of the air compressor and the amount of square feet (CFM) air it delivers.

Turning ON

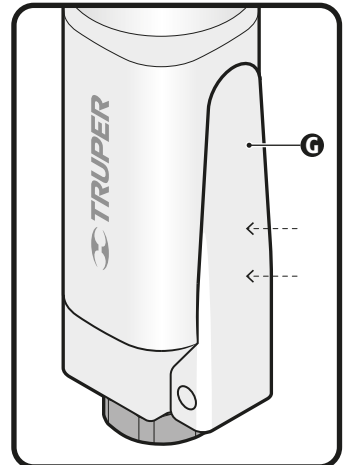
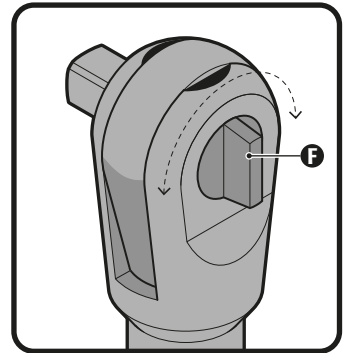
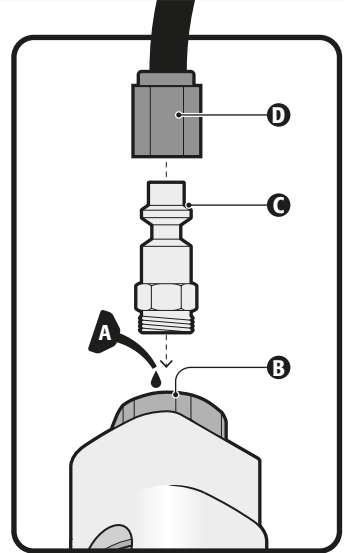
- Turn on the air compressor until is full.
- Regulate output pressure of the air compressor to 90 PSI

⚠ WARNING The tool operates at this pressure level. If operated at higher levels, the useful life of the tool will decrease.

- Allow some air to flow through the hose and the couple to verify both are clean before connecting to the tool.
- Determine the right rotation direction.
- Press the action trigger (G) to start the die.
- Stop pressuring the action trigger to stop the die.


Operation

- Set the die in the nut or lug to tighten or loosen.
- Before operating the tool make sure there is enough space behind the tool to prevent trapping your hand. The tool travels away from the nut / screw when it is loosened or tightened.
- Do not try to make contact with the nut or lug when the die is moving. Do not press the trigger unless the nut or lug is duly inside the die.
- Apply firm and constant pressure but not forcing the tool. Otherwise, it gets damaged.



Lubrication

• Pneumatic tools need to constantly be lubricated during its useful life and while operating. Compressed air needed in tool to run contain humidity which can rust the motor and bearings.


To prevent this possibility, is necessary to constantly administer through a  **TRUPER** brand **UNI-LL-1/4** Centralized Filter-Oil Feeder System installed between the air compressor and the tool.


⚠ WARNING • Excessive oil in the motor is immediately expelled through the oil exhaust.

Keep the exhaust always free of any obstruction and never point at people or objects.


- If not using the tool long periods of time, it shall be lubricated carefully.
- After 60 hours' operation, the tool mechanism needs some grease. Grease in excess main diminish power.

Service

• Service to the tools shall be carried out every 3 months only in a  **TRUPER** Authorized Service Center. Service and maintenance carried out by non-certified people may result dangerous and could cause personal injuries and also makes the Warranty void.

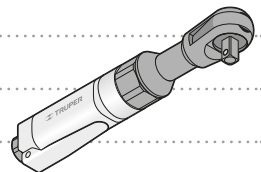
• Any malfunctioning in the tool caused by lack of the recommended dose lubrication, non-complying with these instructions or due to repairs carried out by staff not recommended by  **TRUPER** will not be covered in this Warranty. We reserve the right to carry out technical improvements unannounced.


Troubleshooting

Problem	Possible cause	Solution
The tool runs too slowly or is not running.	<ul style="list-style-type: none"> • Sand or gum in the tool. • The tool has no oil. • Low air pressure. • The air hose is leaking. • Pressure drop. • Worn rotor blade. • Humidity escapes through the tool exhaust. 	<ul style="list-style-type: none"> • Drain the tool using pneumatic tools oil or gum solvent. • Lubricate the tool following the lubrication instructions. • Adjust the compressor gauge to the maximum pressure (90 PSI). • Tighten and seal the joints in the hose if there are escape points. Use sealing tape. • Confirm the hose has the right measure. Long hoses or tools using large volumes of air may need a hose with an inner diameter of 3/8" or higher, depending on the total length of the hoses. Do not use many hoses connected among each other if the hoses have a fast mount accessory. This causes the additional pressure drops and reduce the tool power. • Connect hoses in a direct manner. • Take the tool to a  TRUPER Authorized Service Center. • Water in the tank (See the air compressor instructions). Oil the tool and let it run until no more water escapes. Oil the tool again and leave it running 1 to 2 seconds.
The tool rotor turns without auctioning the trigger	<ul style="list-style-type: none"> • The "O"-ring in the inlet is broken. 	<ul style="list-style-type: none"> • Replace the broken "O"-ring.


If the problems persist despite performing the recommended corrective actions,
Contact an  **TRUPER** authorized service center




Dotted lines for writing notes.



In the event of any problem contacting a Service Center, please see our webpage www.truper.com to get an updated list, or call our toll-free numbers (800) 690-6990 or (800) 018-7873 to get information about the nearest  Authorized Service Center.

AGUASCALIENTES	DE TODO PARA LA CONSTRUCCIÓN GRAL. BARRAGÁN #1201, COL. GREMIAL, C.P. 20050, AGUASCALIENTES, AGS. TEL.: (449) 994 0537	NUEVO LEÓN	SUCURSAL MONTERREY AV. STIVA #275, PARQUE INDUSTRIAL STIVA BARRAGAN, SAN NICOLAS DE LOS GARZA, C.P. 66420, MONTERREY, N.L. TEL.: (81) 8552 8791 / (81) 8552 8790
BAJA CALIFORNIA	SUCURSAL TIJUANA AV. LA ENCANTADA, LOTE #5, PARQUE INDUSTRIAL EL FLORIDO II, C.P. 22244, TIJUANA, B.C. TEL.: (664) 969 5100	OAXACA	FIX FERRETERÍAS AV. 20 DE NOVIEMBRE #910, COL. CENTRO, C.P. 68300, TUXTEPEC, OAX. TEL.: (287) 106 3092
BAJA CALIFORNIA SUR	FIX FERRETERÍAS FELIPE ÁNGELES ESQ. RUIZ CORTÍNEZ S/N, COL. PUEBLO NUEVO, C.P. 23670, CD. CONSTITUCIÓN, B.C.S. TEL.: (615) 132 1115	PUEBLA	SUCURSAL PUEBLA AV. PERIFÉRICO #2-A, SAN LORENZO ALMECATLA, C.P. 72710, CUAUTLACINGO, PUE. TEL.: (222) 282 8282 / 84 / 85 / 86
CAMPECHE	TORNILLERÍA Y FERRETERÍA AAA AV. ALVARO OBREGÓN #524, COL. ESPERANZA C.P. 24080 CAMPECHE, CAMP. TEL.: (981) 815 2808	QUERÉTARO	ARU HERRAMIENTAS S.A. DE C.V. AV. PUERTO DE VERACRUZ #110, COL. RANCHO DE ENMEDIO, C.P. 76842, SAN JUAN DEL RÍO, QRO. TEL.: (427) 268 4544
CHIAPAS	FIX FERRETERÍAS AV. CENTRAL SUR #27, COL. CENTRO, C.P. 30700, TAPACHULA, CHIS. TEL.: (962) 118 4083	QUINTANA ROO	FIX FERRETERÍAS CARRETERA FEDERAL MZ. 46 LT. 3 LOCAL 2, COL. EIJDAL, C.P. 77710 PLAYA DEL CARMEN, Q.R. TEL.: (984) 267 3140
CHIHUAHUA	SUCURSAL CHIHUAHUA AV. SILVESTRE TERRAZAS #128-11, PARQUE INDUSTRIAL BAFAR, CARRETERA MÉXICO CUAUHTÉMOC, C.P. 31415, CHIHUAHUA, CHIH. TEL.: (614) 434 0052	SAN LUIS POTOSÍ	FIX FERRETERÍAS AV. UNIVERSIDAD #1850, COL. EL PASEO, C.P. 78320, SAN LUIS POTOSÍ, S.L.P. TEL.: (444) 822 4341
MÉXICO CITY	FIX FERRETERÍAS EL MONSTRUO DE CORREGIDORA, CORREGIDORA # 22, COL. CENTRO, C.P. 06060, CUAUHTÉMOC, CDMX. TEL.: (55) 5522 5031 / 5522 4861	SINALOA	SUCURSAL CULIACÁN AV. JESÚS KUMATE SUR #4301, COL. HACIENDA DE LA MORA, C.P. 80143, CULIACÁN, SIN. TEL.: (667) 173 9139 / 173 8400
COAHUILA	SUCURSAL TORREÓN CALLE METAL MECÁNICA #280, PARQUE INDUSTRIAL ORIENTE, C.P. 27278, TORREÓN, COAH. TEL.: (871) 209 68 23	SONORA	FIX FERRETERÍAS CALLE 5 DE FEBRERO #517, SUR LT. 25 MZ. 10, COL. CENTRO, C.P. 85000, CD. OBREGÓN, SON. TEL.: (644) 413 2392
COLIMA	BOMBAS Y MOTORES BYMTESA DE MANZANILLO BLVD. MIGUEL DE LA MADRID #190, COL. 16 DE SEPTIEMBRE, C.P. 28239, MANZANILLO, COL. TEL.: (314) 332 1986 / 332 8013	TABASCO	SUCURSAL VILLAHERMOSA CALLE HELIO LOTES 1, 2 Y 3 MZ. #1, COL. INDUSTRIAL, 2A ETAPA, C.P. 86010, VILLAHERMOSA, TAB. TEL.: (993) 353 7244
DURANGO	TORNILLOS ÁGUILA, S.A. DE C.V. MAZURIO #200, COL. LUIS ECHEVERRÍA, DURANGO, DGO. TEL.: (618) 817 1946 / (618) 818 2844	TAMAULIPAS	VM ORINGS Y REFACCIONES CALLE ROSITA #527 ENTRE 20 DE NOVIEMBRE Y GRAL. RODRÍGUEZ, FRACC. REYNOSA, C.P. 88780, REYNOSA, TAMS. TEL.: (899) 926 7552
ESTADO DE MÉXICO	SUCURSAL CENTRO JILOTEPEC AV. PARQUE INDUSTRIAL #1-A, JILOTEPEC, C.P. 54240, JILOTEPEC, EDO. DE MÉX. TEL.: (761) 782 9101 EXT. 5728 Y 5102	TLAXCALA	SERVICIOS Y HERRAMIENTAS INDUSTRIALES PABLO SIDAR #132, COL. BARRIO DE SAN BARTOLOMÉ, C.P. 90970, SAN PABLO DEL MONTE, TLAX. TEL.: (222) 271 7502
GUANAJUATO	CÍA. FERRETERA NUEVO MUNDO S.A. DE C.V. AV. MÉXICO - JAPÓN #225, CD. INDUSTRIAL, C.P. 38010, CELAYA, GTO. TEL.: (461) 617 7578 / 79 / 80 / 88	VERACRUZ	LA CASA DISTRIBUIDORA TRUPER BLVD. PRIMAVERA, ESQ. HORTENSIA S/N, COL. PRIMAVERA C.P. 93308, POZA RICA, VER. TEL.: (782) 823 8100 / 826 8484
GUERRERO	CENTRO DE SERVICIO ECLIPSE CALLE PRINCIPAL MZ.1 LT. 1, COL. SANTA FE, C.P. 39010, CHILPANCIÑO, GRO. TEL.: (747) 478 5793	YUCATÁN	SUCURSAL MÉRIDA CALLE 33 #600 Y 602, LOCALIDAD ITZINCAB Y MULSAV, MPIO. UMIÁN, C.P. 97390, MÉRIDA, YUC. TEL.: (999) 912 2451
HIDALGO	FERREPRECIOS S.A. DE C.V. LIBERTAD ORIENTE #304 LOCAL 30, INTERIOR DE PASAJE ROBLED0, COL. CENTRO, C.P. 43600, TULANCINGO, HGO. TEL.: (775) 753 6615 / (775) 753 6616		
JALISCO	SUCURSAL GUADALAJARA AV. ADOLFO B. HORN # 6800, COL: SANTA CRUZ DEL VALLE, C.P.: 45655, TLAJOMULCO DE ZUÑIGA, JAL. TEL.: (33) 3606 5285 AL 90		
MICHOACÁN	FIX FERRETERÍAS AV. PASEO DE LA REPÚBLICA #3140-A, COL. EX-HACIENDA DE LA HUERTA, C.P. 58050, MORELIA, MICH. TEL.: (443) 334 6858		
MORELOS	FIX FERRETERÍAS CAPITÁN ANZURES #95, ESQ. JOSÉ PERDIZ, COL. CENTRO, C.P. 62740, CUAUTLA, MOR. TEL.: (735) 352 8931		
NAVARRIT	HERRAMIENTAS DE TEPIC MAZATLAN #117, COL. CENTRO, C.P. 63000, TEPIC, NAY. TEL.: (311) 258 0540		

Model	Code	Brand
TPN-886-2	16888	 TRUPER®

This product, its parts and components have a 2 year warranty against defects in its manufacture, operation and workmanship, except when: the product has been used in conditions other than those recommended, or has not been operated according to the instructions, or has been altered or repaired by personnel not authorized by  **TRUPER®**. In order to make the warranty valid or to purchase components and spare parts, you must present the product and its proof of purchase at Av. San Isidro #110, Col. Industrial San Antonio, ALC. Azcapotzalco, C.P. 02760, CDMX, Mex. or at the store where you bought it, or at a  **TRUPER®** service center listed in the attached warranty policy and/or at www.truper.com. Transportation costs resulting from compliance of this warranty will be covered by  **TRUPER®**. For questions or comments, call 800-690-6990.

Imported by: **Truper, S.A. de C.V.** Parque Industrial #1, Jilotepec, Edo. de Méx., Méx. C.P. 54240. Made in China.

Stamp of the business:

Delivery date:



2 YEARS