

ESPAÑOL
ENGLISH



TRUPER®

Instructivo de

Esmeriladora angular

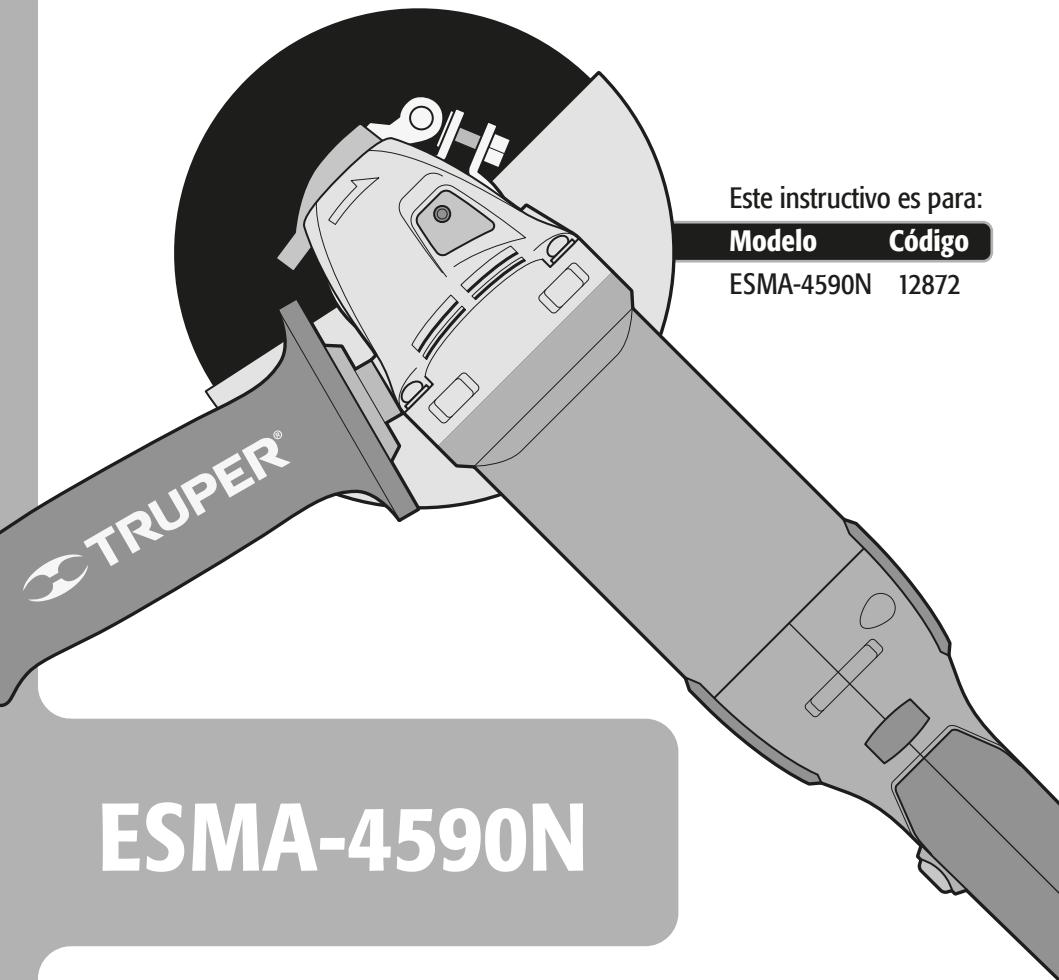
900 W

Potencia

114 mm

4 1/2"

Disco



Este instructivo es para:

Modelo **Código**

ESMA-4590N 12872

ESMA-4590N

 **ATENCIÓN**



Lea este Instructivo por completo
antes de usar la herramienta.



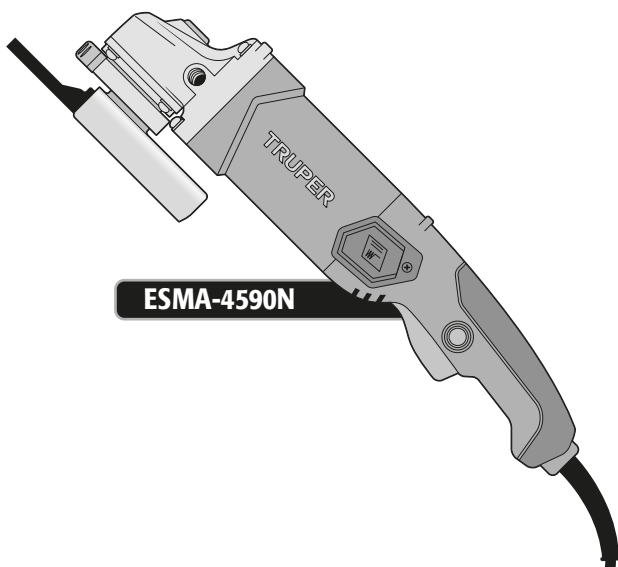
Especificaciones técnicas.....	3
Requerimientos eléctricos.....	3
 Advertencias generales de seguridad para herramientas eléctricas.....	4
 Advertencias de Seguridad para uso de esmeriladoras.....	5
Partes.....	6
Montaje.....	6
Puesta en marcha.....	7
Mantenimiento.....	8
Centros de Servicio Autorizados.....	9
Póliza de Garantía.....	10

⚠ ATENCIÓN

Para poder sacar el máximo provecho de la herramienta, alargar su vida útil, hacer válida la garantía en caso de ser necesario y evitar riesgos o lesiones graves, es fundamental leer este instructivo por completo antes de usar la herramienta.

Guarde este instructivo para futuras referencias.

Los gráficos de este instructivo son para referencia, pueden variar del aspecto real de la herramienta.



ESMA-4590N

Código	•	12872
Descripción	•	Esmeriladora angular
Discos	•	114 mm (4 1/2")
Tensión	•	127 V~
Frecuencia	•	60 Hz
Corriente	•	7 A
Potencia	•	900 W
Velocidad	•	11 000 r/min
Ciclo de trabajo	•	50 minutos de trabajo por 20 minutos de descanso. Máximo 6 horas diarias.
Conductores	•	16 AWG x 2C con temperatura de aislamiento de 105 °C
Aislamiento	•	Clase II
		Grado IP
		IP 20

El cable de alimentación tiene sujeta-cables tipo: Y
La clase de construcción de la herramienta es: Aislamiento reforzado.
La clase de aislamiento térmico de los devanados del motor: Clase E

ADVERTENCIA Si el cable de alimentación se daña, éste debe ser reemplazado por el fabricante o Centro de Servicio Autorizado **TRUPER**, con el fin de evitar algún riesgo de descarga o accidente considerable.

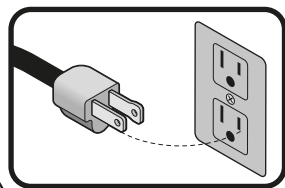
La construcción del aislamiento eléctrico de esta herramienta es alterado por salpicaduras o derramamiento de líquidos durante su operación. No la exponga a la lluvia, líquidos y/o humedad.

ADVERTENCIA Antes de obtener acceso a las terminales, todos los circuitos de alimentación deben ser desconectados.



Requerimientos eléctricos

ADVERTENCIA Las herramientas de doble aislamiento y aislamiento reforzado están equipadas con una clavija polarizada (una pata es más ancha que la otra). Esta clavija cabe en cualquier enchufe polarizado y sólo puede conectarse de una forma. Si la clavija no cabe en el enchufe, voltéelo. Si aún así no cabe, póngase en contacto con un electricista calificado o instale un enchufe polarizado. No altere la clavija en forma alguna. Ambos tipos de aislamiento eliminan la necesidad de un cable de corriente de tres patas con conexión a tierra o de un sistema de corriente eléctrica con conexión a tierra.



ADVERTENCIA Al usar un cable de extensión, asegúrese de usar el calibre suficiente para transportar la corriente que consumirá su herramienta. Un cable de un calibre inferior ocasionará caídas de tensión en la línea, teniendo como resultado pérdida de potencia y sobrecalentamiento del motor. La siguiente tabla muestra el tamaño correcto que debe usarse dependiendo de la longitud del cable y de la capacidad de amperes indicada en la placa de datos de la herramienta. Si tiene dudas use el siguiente calibre más alto.

Capacidad en Amperes	Número de conductores	Calibre de extensión	
		de 1,8 m a 15 m	mayor de 15 m
de 0 hasta 10 A	3 (uno a tierra)	18 AWG(*)	16 AWG
de 10 hasta 13 A		16 AWG	14 AWG
de 13 hasta 15 A		14 AWG	12 AWG
de 15 hasta 20 A		8 AWG	6 AWG

* Se permite utilizarlo siempre y cuando las extensiones mismas cuenten con un artefacto de protección contra sobrecorriente.

AWG = Calibre de alambre estadounidense (American Wire Gauge). Referencia: NMX-I-195-ANCE

ADVERTENCIA Al operar herramientas eléctricas en exteriores, utilice una extensión aterrizada marcada como "Uso exterior" marca **VOLTECK**. Estas extensiones son especiales para el uso en exteriores y reducen el riesgo de sufrir una descarga eléctrica.



¡ADVERTENCIA! Lea detenidamente todas las advertencias de seguridad y todas las instrucciones que se enlistan a continuación. La omisión de alguna de ellas puede dar como resultado un choque eléctrico, incendio y/o daño serio. **Conserve las advertencias y las instrucciones para futuras referencias.**

Área de trabajo

Mantenga el área de trabajo limpia y bien iluminada.

Las áreas desordenadas y oscuras son propensas a accidentes.



No maneje la herramienta en ambientes explosivos, como en presencia de líquido, gas o polvo inflamables.

Las herramientas eléctricas producen chispas que pueden encender material inflamable.



Mantenga alejados a los niños y curiosos cuando opere la herramienta.

Las distracciones pueden hacer que pierda el control.



Seguridad eléctrica

La clavija de la herramienta debe coincidir con el tomacorriente. Nunca modifique una clavija. No use ningún tipo de adaptador para clavijas de herramientas puestas a tierra.

Clavijas modificadas y enchufes diferentes aumentan el riesgo de choque eléctrico.



Evite el contacto del cuerpo con superficies puestas a tierra como tuberías, radiadores, cocinas eléctricas y refrigeradores.

Hay un mayor riesgo de choque eléctrico si el cuerpo está puesto a tierra.

No exponga la herramienta a la lluvia o condiciones de humedad.

El agua que ingresa en la herramienta aumenta el riesgo de choque eléctrico.

No fuerce el cable. Nunca use el cable para transportar, levantar o desconectar la herramienta. Mantenga el cable lejos del calor, aceite, orillas afiladas o piezas en movimiento.

Los cables dañados o enredados aumentan el riesgo de choque eléctrico.

Cuando maneje una herramienta en exteriores, use una extensión especial para uso en exteriores.

El uso de una extensión adecuada para exteriores reduce el riesgo de choque eléctrico.

Si el uso de la herramienta en un lugar húmedo es inevitable, use una alimentación protegida por un interruptor de circuito de falla a tierra (GFCI).

El uso de un GFCI reduce el riesgo de choque eléctrico.

Seguridad personal

Esté alerta, vigile lo que está haciendo y use el sentido común cuando maneje una herramienta. No la use si está cansado o bajo la influencia de drogas, alcohol o medicamentos.

Un momento de distracción mientras maneja la herramienta puede causar un daño personal.

Use equipo de seguridad. Use siempre protección para los ojos.

El uso de equipo de seguridad como lentes de seguridad, mascarilla antipolvo, zapatos antideslizantes, casco y protección para los oídos en condiciones apropiadas, reduce de manera significativa los daños personales.



Evite arranques accidentales. Asegúrese de que el interruptor está en posición "apagado" antes de conectar a la fuente de alimentación y/o a la batería o transportar la herramienta.

Transportar herramientas eléctricas con el dedo sobre el interruptor o conectar herramientas eléctricas que tienen el interruptor en posición de "encendido" puede causar accidentes.

Retire cualquier llave o herramienta de ajuste antes de arrancar la herramienta eléctrica.

Las llaves o herramientas que quedan en las partes rotativas de la herramienta pueden causar un daño personal.

No sobrepase su campo de acción. Mantenga ambos pies bien asentados sobre el suelo y conserve el equilibrio en todo momento.

Esto permite un mejor control de la herramienta en situaciones inesperadas.

Vista adecuadamente. No vista ropa suelta o joyas. Mantenga su pelo, su ropa y guantes alejados de las piezas en movimiento.

La ropa o el pelo sueltos o las joyas pueden quedar atrapados en las piezas en movimiento.



En caso de contar con dispositivos de extracción y recolección de polvo conectados a la herramienta, verifique sus conexiones y úselos correctamente.

El uso de estos dispositivos reduce los riesgos relacionados con el polvo.

Uso y cuidados de la herramienta

No fuerce la herramienta. Use la herramienta adecuada para el trabajo a realizar.

La herramienta adecuada hace un trabajo mejor y más seguro cuando se usa al ritmo para el que fue diseñado.



No use la herramienta si el interruptor no funciona.

Cualquier herramienta eléctrica que no pueda encenderse o apagarse es peligrosa y debe repararse antes de ser operada.

Desconecte la herramienta de la fuente de alimentación y/o de la batería antes de efectuar cualquier ajuste, cambiar accesorios o almacenarla.

Estas medidas reducen el riesgo de arrancar la herramienta accidentalmente.

Almacene las herramientas fuera del alcance de los niños y no permita su manejo por personas no familiarizadas con las herramientas o con las instrucciones.

Las herramientas eléctricas son peligrosas en manos no entrenadas.



Déle mantenimiento a la herramienta. Compruebe que las partes móviles no estén desalineadas o trabadas, que no haya piezas rotas u otras condiciones que puedan afectar su operación. Repare cualquier daño antes de usar la herramienta.

Muchos accidentes son causados por el escaso mantenimiento de las herramientas.



Mantenga los accesorios de corte afilados y limpios.

Los accesorios de corte en buenas condiciones son menos probables de trabarse y más fáciles de controlar.

Use la herramienta, sus componentes y accesorios de acuerdo con estas instrucciones y de la manera prevista para el tipo de herramienta, en condiciones de trabajo adecuadas.

El uso de la herramienta para aplicaciones diferentes para las que está diseñada podría causar una situación de peligro.

Servicio

Repare la herramienta en un Centro de Servicio Autorizado TRUPER usando sólo piezas de repuesto idénticas.

Para mantener la seguridad de la herramienta.

Elija el disco apropiado

⚠ ATENCIÓN • Nunca debe usar un disco cuyo diámetro sea mayor que el tamaño que le corresponda a la herramienta.

⚠ ADVERTENCIA • Utilice únicamente discos o accesorios para velocidad de 11 000 r/min o mayor.

⚠ ATENCIÓN • Utilice únicamente discos o accesorios con el orificio correspondiente al eje de la herramienta.

⚠ ATENCIÓN • Utilice únicamente discos o accesorios específicos para el material a trabajar.

Antes de operar la esmeriladora

• Tómese su tiempo para evaluar el trabajo a realizar y asegúrese de haber respetado todas las precauciones necesarias antes de comenzar a esmerilar.

⚠ PELIGRO • Remueva cualquier llave de ajuste de la herramienta. De lo contrario pueden ser lanzadas con fuerza provocando serios daños al operador.

⚠ ADVERTENCIA • Revise que la guarda del disco esté en buen estado y que esté bien afianzada. No se debe usar la herramienta sin la guarda.

⚠ ATENCIÓN • Verifique que el disco no esté roto o cuarteado. Golpéelo ligeramente con un martillo de madera, el sonido que emite le indicará si está cuarteado.

⚠ PELIGRO • Asegúrese que el interruptor esté apagado (ver página 7 sección encendido) antes de conectar la herramienta, de lo contrario ésta comenzará a funcionar inesperadamente, pudiendo provocar lesiones graves.


⚠ ATENCIÓN • Encienda la herramienta 30 segundos antes de utilizarla para detectar vibraciones considerables o cualquier tipo de movimiento inusual. De ser detectados desconecte la herramienta y acuda a un Centro de Servicio Autorizado  **TRUPER**.

⚠ ATENCIÓN • Verifique que el disco gire libremente. • No apriete demasiado el disco, de lo contrario podrá romperse.

⚠ ADVERTENCIA • Para trabajar piezas pequeñas fijelas con mordazas o abrazaderas. Nunca use las manos para tal fin.


Mientras opera la esmeriladora

⚠ ATENCIÓN • No encienda la herramienta cuando el disco esté en contacto con la pieza de trabajo.

⚠ ADVERTENCIA • Utilice lentes de seguridad, guantes y mandil cuando opere la herramienta. 

⚠ ADVERTENCIA • Mantenga el cable o la extensión por detrás de la herramienta para evitar dañarlos accidentalmente con el disco.

⚠ ADVERTENCIA • Nunca sostenga la herramienta por el cable de alimentación, sosténgala del cuerpo o por el mango auxiliar.

⚠ ATENCIÓN • Sostenga la herramienta por las partes de agarre aisladas cuando lleve a cabo operaciones en las que exista el riesgo de que la herramienta de corte pueda entrar en contacto con el cableado oculto o su propio cable. El contacto con un cable "vivo" hará que las partes expuestas de metal se electrifiquen y den una descarga eléctrica al operador. 

• Nunca golpee la superficie de trabajo con el disco.

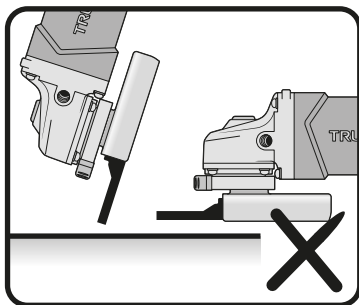
⚠ ATENCIÓN • Para obtener un buen resultado durante el proceso de esmerilado, la inclinación entre el disco y la superficie de trabajo debe tener un ángulo de 15° a 30°.

⚠ PELIGRO • Cuando el disco esté girando no se debe utilizar el seguro del eje para frenarlo, ya que es muy peligroso y puede ocasionar lesiones al usuario.

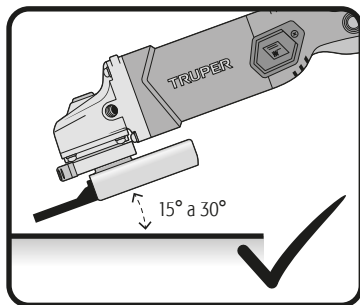
⚠ ATENCIÓN • No toque el disco ni la pieza de trabajo inmediatamente después de esmerilar. Espere a que se enfrien para manipularlas. No intente enfriarlas con agua o aceite.

⚠ ADVERTENCIA • Verifique que la herramienta esté desconectada antes de revisar, ajustar o cambiar el disco.

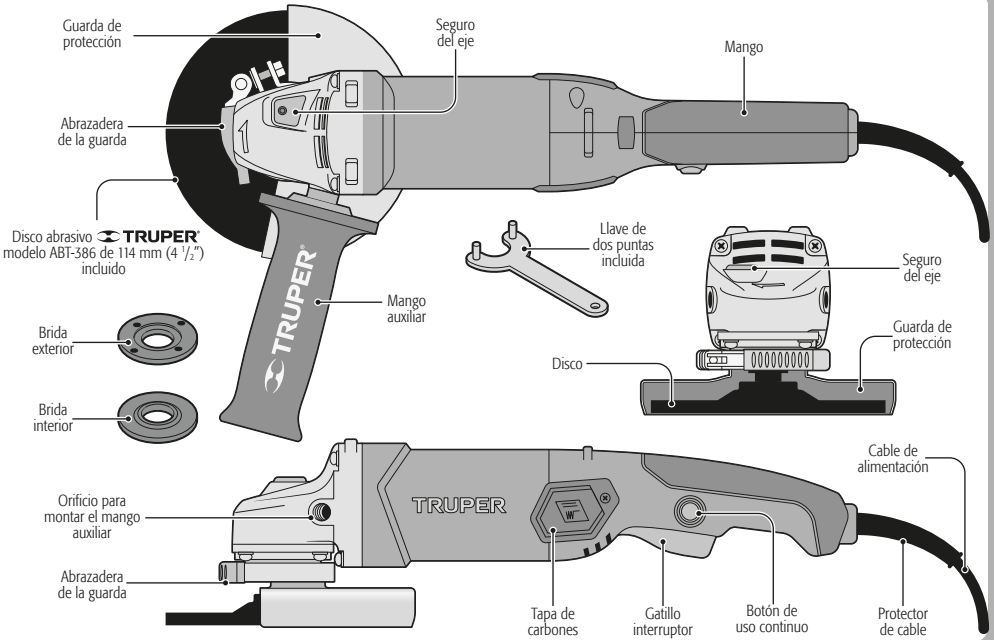
⚠ PELIGRO • Las chispas que provoca el esmerilado pueden resultar un peligro si no se toman las medidas adecuadas. Asegúrese de que no entren en contacto con la piel o sustancias inflamables.



forma incorrecta de operar la esmeriladora



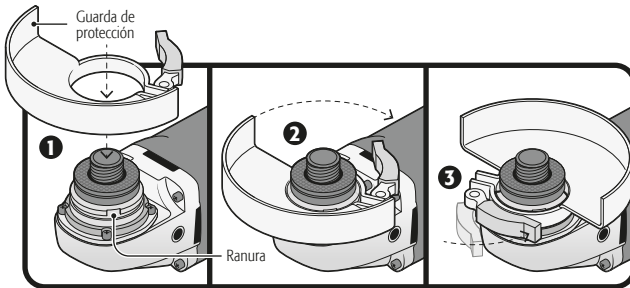
forma correcta de operar la esmeriladora



Montaje

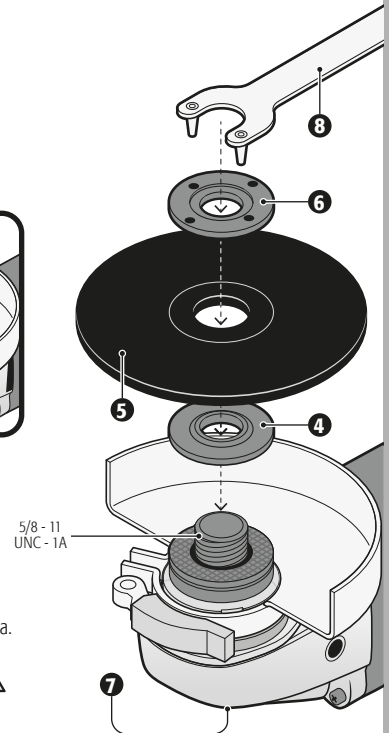
Montaje de la guarda de protección

1. Haga coincidir las partes sobresalientes del interior de la abrazadera de la guarda de protección con las ranuras correspondientes de la cubierta del eje.
2. Gírela 180° a la posición opuesta.
3. Fíjela apretando el tornillo de la abrazadera.



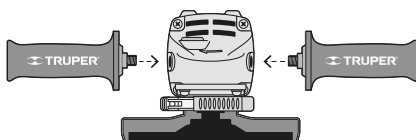
Montaje del disco

4. Fije la brida interior en el eje.
 5. Coloque el disco en la brida interior.
 6. Coloque la brida exterior en el eje.
 7. Presione el seguro del eje en la cabeza de la esmeriladora.
 8. Atornille la brida exterior con la llave de dos puntas hasta que quede bien fija.
- ⚠ PELIGRO** El seguro del eje sólo se debe de utilizar para cambiar los discos. Nunca para frenar el disco mientras esté girando.



Montaje del mango auxiliar

- Para una operación segura utilice el mango auxiliar, colóquelo en alguno de los dos orificios para montarlo que le facilite más el trabajo.

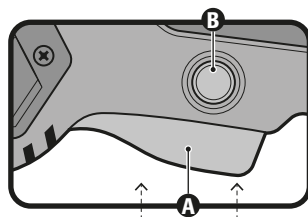


Puesta en marcha

La esmeriladora angular es una herramienta eléctrica manual, se utiliza para esmerilar y cortar acero, tubos, hierro en ángulo, ladrillos, azulejos, piedra y/o piezas de cerámica; para quitar la rebaba de las superficies de metal, para nivelar y alisar soldaduras. Si se cambia el accesorio de la herramienta se puede utilizar para limpiar óxido y para pulir superficies de metal y otros materiales.

Encendido

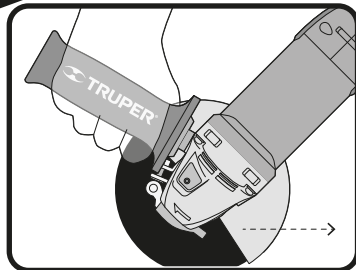
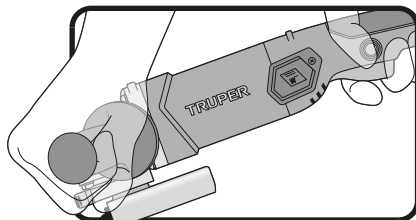
- Operación intermitente:
Conecte la clavija al tomacorriente.
Presione el interruptor (A) para hacer que la herramienta empiece a funcionar.
Para interrumpir su uso, simplemente suelte el interruptor.
- Operación continua:
Conecte la clavija al tomacorriente.
Presione el interruptor (A) y bloquéelo, apretando el seguro de uso continuo (B).
Para interrumpir su funcionamiento, presione y después suelte el interruptor.



Cómo sujetar adecuadamente la herramienta

Siempre sostenga la herramienta con ambas manos. Una mano sosteniendo el mango y la otra el mango auxiliar. Tenga cuidado de no obstruir las ranuras de ventilación.

- Esmerilado:
Para un mejor resultado sostenga la herramienta de 15° a 30° con respecto a la pieza de trabajo. Haga movimientos de adelante hacia atrás con una ligera presión a un ritmo constante. De esta forma la pieza de trabajo no se calienta demasiado, no se decolora y no se producen aristas.
- Corte:
No presione, ladee u oscile la herramienta. Trabaje a una velocidad moderada.
El disco debe girar siempre en sentido opuesto al movimiento de corte, nunca en el otro sentido, pues existe el riesgo de que la herramienta salga despedida sin control.
Para cortar piedras duras es recomendable usar un disco de corte de diamante.




Consejos útiles

- Trabaje con el disco en la posición correcta para evitar que se dañe.
- Presione sobre la pieza de trabajo con una fuerza menor al peso de la herramienta para evitar que la sobrecarga dañe el motor y el disco.
- Después de instalar un disco nuevo permita que el disco gire sin trabajar al menos un minuto. En caso de que este vibre reemplácelo de inmediato.

⚠ ATENCIÓN • Evite trabajar madera o metales suaves como el plomo. Pues estos materiales saturan muy rápido el disco y lo hacen inservible.


Mantenimiento

- Desconecte siempre la herramienta antes de proceder a limpiarla.
- Nunca utilice agua u otros líquidos, solamente utilice un cepillo.
- Para evitar que se sobrecaliente el motor, debe limpiar las ranuras de ventilación de manera regular.
- Revise que todos los componentes de la herramienta estén bien fijos.
- La carcasa no debe estar cuarteada o dañada.
- Siempre revise que el cable no esté cortado o pelado.
- Después de un uso prolongado la grasa de la cabeza de la herramienta debe de ser cambiada en un Centro de Servicio Autorizado  **TRUPER®**.

Reparación


Utilice únicamente refacciones y accesorios recomendados por el fabricante. En caso de que la herramienta no funcione la reparación deberá ser realizada por algún Centro de Servicio Autorizado  **TRUPER®**.

Cambio de carbones

- Es necesario reemplazar los carbones desgastados (quemados, rotos o de menos de 5 mm de largo), con carbones nuevos.
- Cuando se haga el cambio de carbones siempre deben cambiarse los dos carbones.
- Retire los carbones desgastados del portacarbones y retire el polvo acumulado con aire comprimido.
- Coloque los carbones nuevos invirtiendo el orden. Los carbones deben caer en los portacarbones fácilmente.
- Después de colocar los carbones nuevos, permita que la esmeriladora funcione durante algunos minutos sin carga de trabajo para que los carbones tengan un mejor ajuste.
- Sólo se deben de usar carbones de repuesto  **TRUPER®** originales, diseñados específicamente con la dureza y la resistencia eléctrica adecuada para cada tipo de motor. Los carbones fuera de especificaciones pueden dañar el motor.

Almacenamiento

Almacene la herramienta ordenadamente en un lugar seco y protegida de polvo y agua.

En caso de tener algún problema para contactar un Centro de Servicio consulte nuestra página www.truper.com donde obtendrá un listado actualizado, o llame al teléfono: (800) 690-6990 ó (800) 018-7873 donde le informarán cuál es el Centro de Servicio Autorizado  TRUPER[®] más cercano.

AGUASCALIENTES	DE TODO PARA LA CONSTRUCCIÓN GRAL. BARRAGÁN #1201, COL. GREMIAL, C.P. 20030, AGUASCALIENTES, AGS. TEL.: 449 994 0537	NUEVO LEÓN	SUCURSAL MONTERREY AV. STIVA #275, PARQUE INDUSTRIAL STIVA BARRAGAN, SAN NICOLAS DE LOS GARZA, C.P. 66420, MONTERREY, N.L. TEL.: 81 8352 8791 / 81 8352 8790
BAJA CALIFORNIA SUR	SUCURSAL TIJUANA AV. LA ENCANATA, LOTE #5, PARQUE INDUSTRIAL EL FLORIDO II, C.P. 22244, TIJUANA, B.C. TEL.: 664 969 5100	OAXACA	FIX FERRETERÍAS AV. 20 DE NOVIEMBRE #910, COL. CENTRO, C.P. 68300, TUXTEPEC, OAX. TEL.: 287 106 3092
CAMPECHE	FIX FERRETERÍAS FELIPE ÁNGELES ESQ. RUIZ CORTÍNEZ S/N, COL. PUEBLO NUEVO, C.P. 23670, CD. CONSTITUCIÓN, B.C.S. TEL.: 613 132 1115	PUEBLA	SUCURSAL PUEBLA AV. PERIFÉRICO #2-A, SAN LORENZO ALMECATLA, C.P. 72710, CUAUHLACINGO, PUE. TEL.: 222 282 8282 / 84 / 85 / 86
CHIAPAS	TORNILLERÍA Y FERRETERÍA AAA AV. ÁLVARO OBREGÓN #324, COL. ESPERANZA C.P. 24080 CAMPECHE, CAMP. TEL.: 981 815 2808	QUERÉTARO	ARU HERRAMIENTAS S.A. DE C.V. AV. PUERTO DE VERACRUZ #110, COL. RANCHO DE ENMEDIO, C.P. 76842, SAN JUAN DEL RÍO, QRO. TEL.: 427 268 4544
CHIHUAHUA	FIX FERRETERÍAS AV. CENTRAL SUR #27, COL. CENTRO, C.P. 30700, TAPACHULA, CHIS. TEL.: 962 118 4083	QUINTANA ROO	FIX FERRETERÍAS CARRETERA FEDERAL MZ. 46 LT. 3 LOCAL 2, COL. EJIDAL, C.P. 77710 PLAYA DEL CARMEN, Q.R. TEL.: 984 267 3140
CIUDAD DE MÉXICO	SUCURSAL CHIHUAHUA AV. SILVESTRE TERRAZAS #128-11, PARQUE INDUSTRIAL BAHAF, CARRETERA MÉXICO CUAUHTÉMOC, C.P. 31415, CHIHUAHUA, CHIH. TEL.: 614 434 0052	SAN LUIS POTOSÍ	FIX FERRETERÍAS AV. UNIVERSIDAD #1850, COL. EL PASEO, C.P. 78320, SAN LUIS POTOSÍ, S.L.P. TEL.: 444 822 4341
COAHUILA	FIX FERRETERÍAS EL MONSTRUO DE CORREGIDORA, CORREGIDORA # 22, COL. CENTRO, C.P. 06060, CUAUHTÉMOC, CDMX. TEL.: 55 5522 5031 / 5522 4861	SINALOA	SUCURSAL CULIACÁN AV. JESÚS KUMATE SUR #4301, COL. HACIENDA DE LA MORA, C.P. 80143, CULIACÁN, SIN. TEL.: 667 173 9139 / 173 8400
COLIMA	SUCURSAL TORREÓN CALLE METAL MECÁNICA #280, PARQUE INDUSTRIAL ORIENTE, C.P. 27278, TORREÓN, COAH. TEL.: 871 209 68 23	SONORA	FIX FERRETERÍAS CALLE 5 DE FEBRERO #517, SUR LT. 25 MZ. 10, COL. CENTRO, C.P. 85000, CD. OBREGÓN, SON. TEL.: 644 413 2392
DURANGO	BOMBAS Y MOTORES BYMTESA DE MANZANILLO BLVD. MIGUEL DE LA MADRID #190, COL. 16 DE SEPTIEMBRE, C.P. 28239, MANZANILLO, COL. TEL.: 314 332 1986 / 332 8013	TABASCO	SUCURSAL VILLAHERMOSA CALLE HELIO LOTES 1, 2 Y 3 MZ. #1, COL. INDUSTRIAL, 2A ETAPA, C.P. 86010, VILLAHERMOSA, TAB. TEL.: 993 353 7244
ESTADO DE MÉXICO	TORNILLOS ÁGUILA, S.A. DE C.V. MAZURIO #200, COL. LUIS ECHEVERRÍA, DURANGO, DGO. TEL.: 618 817 1946 / 618 818 2844	TAMAULIPAS	VM ORINGS Y REFACCIONES CALLE ROSITA #527 ENTRE 20 DE NOVIEMBRE Y GRAL. RODRÍGUEZ, FRACC. REYNOSA, C.P. 88780, REYNOSA, TAMS. TEL.: 899 926 7552
GUANAJUATO	SUCURSAL CENTRO JILOTEPEC AV. PARQUE INDUSTRIAL #1-A, JILOTEPEC, C.P. 54240, JILOTEPEC, EDO. DE MÉX. TEL.: 761 782 9101 EXT. 5728 Y 5102	TLAXCALA	SERVICIOS Y HERRAMIENTAS INDUSTRIALES PABLO SIDAR #132, COL. BARRIO DE SAN BARTOLOMÉ, C.P. 90970, SAN PABLO DEL MONTE, TLAX. TEL.: 222 271 7502
GUERRERO	CIÁ. FERRETERA NUEVO MUNDO S.A. DE C.V. AV. MÉXICO - JAPÓN #225, CD. INDUSTRIAL, C.P. 38010, CELAYA, GTO. TEL.: 461 617 7578 / 79 / 80 / 88	VERACRUZ	LA CASA DISTRIBUIDORA TRUPER BLVD. PRIMAVERA, ESQ. HORTENSIA S/N, COL. PRIMAVERA C.P. 93308, POZA RICA, VER. TEL.: 782 823 8100 / 826 8484
HIDALGO	CENTRO DE SERVICIO ECLIPSE CALLE PRINCIPAL MZ.1 LT. 1, COL. SANTA FE, C.P. 39010, CHILPANCIINGO, GRO. TEL.: 747 478 5793	YUCATÁN	SUCURSAL MÉRIDA CALLE 33 #600 Y 602, LOCALIDAD ITZINCAB Y MULSAY, MPIO. UMANÁ, C.P. 97390, MÉRIDA, YUC. TEL.: 999 912 2451
JALISCO	CHILPRECIOS S.A. DE C.V. LIBERTAD ORIENTE #304 LOCAL 30, INTERIOR DE PASAJE ROBLEDÓ, COL. CENTRO, C.P. 43600, TULANCINGO, HGO. TEL.: 775 753 6615 / 775 753 6616		
MICHOACÁN	SUCURSAL GUADALAJARA AV. ADOLFO B. HORN # 6800, COL. SANTA CRUZ DEL VALLE, C.P.: 45655, TLAJOMULCO DE ZUNIGA, JAL. TEL.: 33 3606 5285 AL 90		
MORELOS	FIX FERRETERÍAS AV. PASEO DE LA REPÚBLICA #3140-A, COL. EX-HACIENDA DE LA HUERTA, C.P. 58050, MORELIA, MICH. TEL.: 443 334 6858		
NAYARIT	FIX FERRETERÍAS CAPITÁN ANZURES #95, ESQ. JOSÉ PERDIZ, COL. CENTRO, C.P. 62740, CUAUTLA, MOR. TEL.: 735 552 8931		
	HERRAMIENTAS DE TEPIC MAZATLAN #117, COL. CENTRO, C.P. 63000, TEPIC, NAY. TEL.: 311 258 0540		

Modelo	Código	Marca
ESMA-4590N	12872	 TRUPER®

Este producto, sus piezas y componentes están garantizados por 3 años contra defectos de fabricación, funcionamiento y mano de obra, excepto cuando: el producto haya sido usado en condiciones distintas a las recomendadas, o no se haya operado de acuerdo al instructivo, o haya sido alterado o reparado por personal no autorizado por  **TRUPER®**. Para hacer válida la garantía o adquirir piezas y componentes deberá presentar el producto y su comprobante de compra en Av. San Isidro #110, Col. Industrial San Antonio, Alc. Azcapotzalco, C.P. 02760, CDMX, Méx. o en el establecimiento donde lo compró, o en algún Centro de Servicio  **TRUPER®** de los enlistados en el anexo de la póliza de garantía y/o en www.truper.com. Los gastos de transportación que resulten para su cumplimiento serán cubiertos por  **TRUPER®**. Para dudas o comentarios, llame al **800-690-6990**.
Importado por: **Truper, S.A. de C.V.**, Parque Industrial #1, Jilotepec, Edo. de Méx., Méx. C.P. 54240, Hecho en China

Sello del establecimiento comercial:

Fecha de entrega:



ENGLISH
ESPAÑOL



TRUPER®

Manual

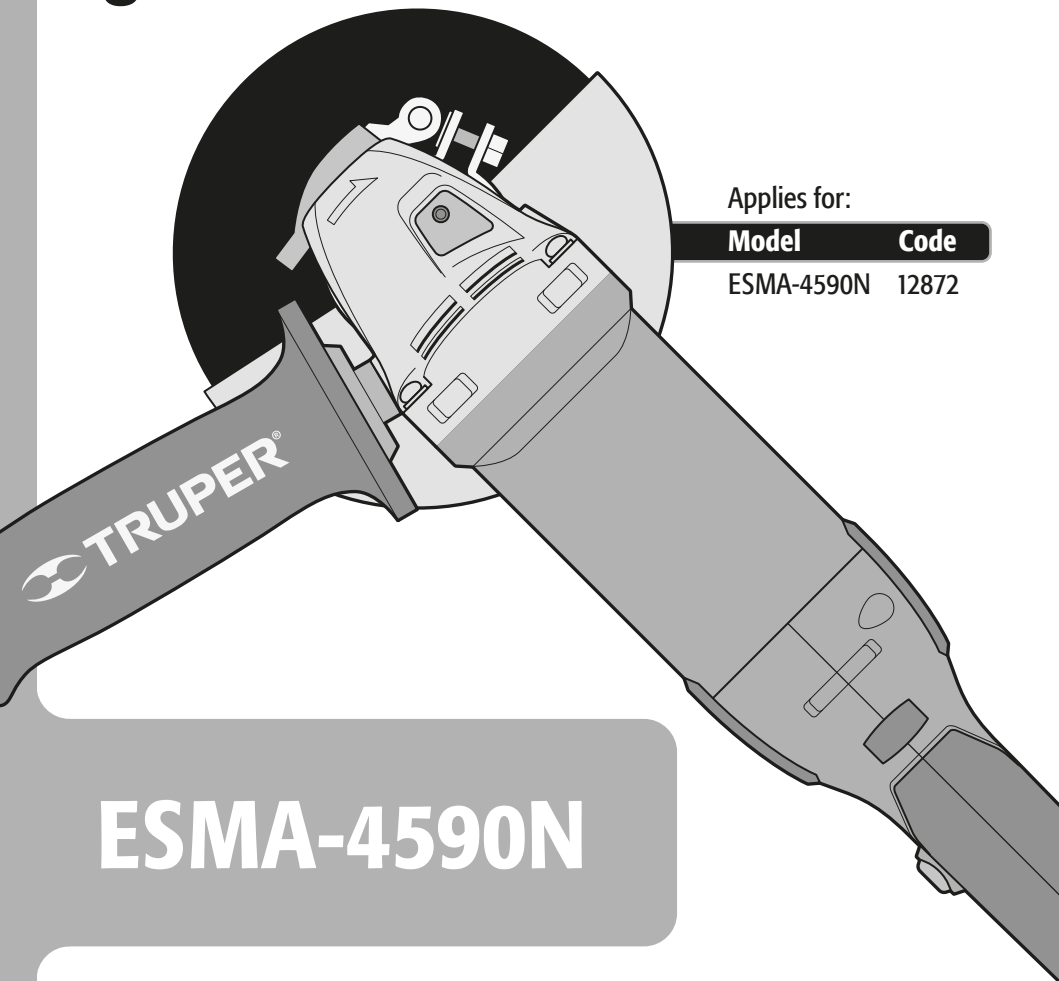
Angle grinder

1.2 Hp

Power

4 1/2"

Disc



Applies for:

Model

Code

ESMA-4590N

12872



ESMA-4590N

CAUTION



Read this manual thoroughly
before using the tool.



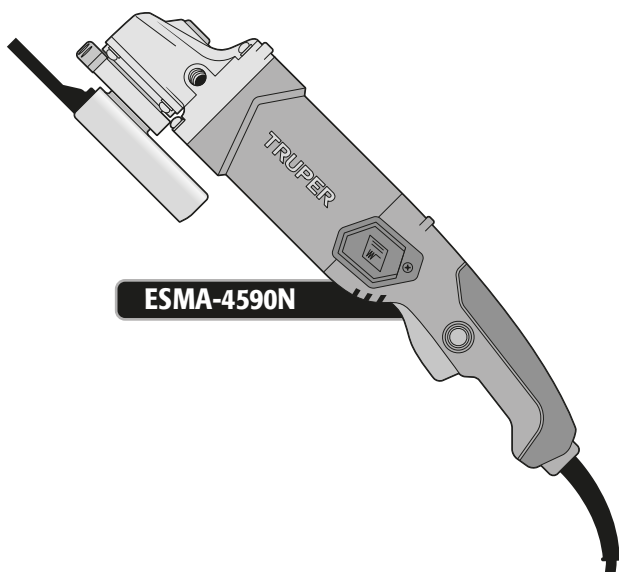
Technical Data	3
Power Requirements	3
 General power tool safety warnings	4
 Safety warnings for angle grinders	5
Parts	6
Assembly	6
Start Up	7
Maintenance	8
Authorized Service Centers	9
Warranty Policy	10

 CAUTION

To gain the best performance of the tool, prolong the duty life, make the Warranty valid if necessary, and to avoid hazards of fatal injuries please read and understand this Manual before using the tool.

Keep this manual for future references.


The illustrations in this manual are for reference only. They might be different from the real tool.



ESMA-4590N

Code	•	12872
Description	•	Angle grinder
Discs	•	4 1/2"
Voltage	•	127 V~
Frequency	•	60 Hz
Current	•	7 A
Power	•	1.2 Hp
Speed	•	11 000 r/min
Duty cycle	•	50 minutes work per 20 minutes idle. Maximum 6 hours per day.
Conductors	•	16 AWG x 2C with insulating temperature of 221 °F
Insulating	•	Class II
	•	IP Grade
	•	IP 20

Power Cord Grips used in this product: Type Y
Tool Build Quality: Reinforced insulation.
Thermal insulation on motor winding: Class E

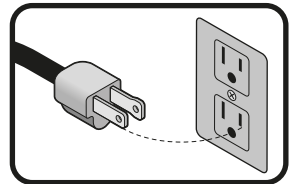
⚠ WARNING Avoid the risk of electric shock or severe injury. When the power cable gets damaged it should only be replaced by the manufacturer or at a  Authorized Service Center. The build quality of the electric insulation is altered if spills or liquid gets into the tool while in use. Do not expose to rain, liquids and/or dampness.

⚠ WARNING Before gaining access to the terminals all power sources should be disconnected.



Power Requirements

⚠ WARNING Tools with double insulation reinforced insulation are equipped with a polarized plug (one prong is wider than the other). This plug will only fit in the right way into a polarized outlet. If the plug cannot be introduced into the outlet, reverse the plug. If it still doesn't fit, call a qualified electrician to install for you a polarized outlet. Do not alter the plug in any way. Both insulation types eliminates the need of both a grounded third power cord with three prongs or a grounded power connection.




⚠ WARNING When using an extension cable, verify the gauge is enough for the power that your product needs. A lower gauge cable will cause voltage drop in the line, resulting in power loss and overheating. The following table shows the right size to use depending on cable's length and the ampere capability shown in the tool's nameplate. When in doubt use the next higher gauge.

Ampere Capacity	Number of Conductors	Extension gauge	
		from 6' to 49'	higher than 49'
from 0 A and up to 10 A	3 (one grounded)	18 AWG(*)	16 AWG
from 10 A and up to 13 A		16 AWG	14 AWG
from 13 A and up to 15 A		14 AWG	12 AWG
from 15 A and up to 20 A		8 AWG	6 AWG

* It is safe to use only if the extensions have a built-in artifact for over current protection.

AWG = American Wire Gauge. Reference: NMX-J-195-ANCE

⚠ WARNING When operating power tools outdoors, use a  grounded extension cable labeled "For Outdoors Use". These extensions are specially designed for operating outdoors and reduce the risk of electric shock.





General power tool safety warnings



⚠ WARNING! Read carefully all safety warnings and instructions listed below. Failure to comply with any of these warnings may result in electric shock, fire and / or severe damage. **Save all warnings and instructions for future references.**

Work area

Keep your work area clean, and well lit.

Cluttered and dark areas may cause accidents.



Never use the tool in explosive atmospheres, such as in the presence of flammable liquids, gases or dust.

Sparks generated by power tools may ignite the flammable material.



Keep children and bystanders at a safe distance while operating the tool.

Distractions may cause losing control.



Electrical Safety

The tool plug must match the power outlet. Never modify the plug in any way. Do not use any adapter plugs with grounded power tools.

Modified plugs and different power outlets increase the risk of electric shock.



Avoid body contact with grounded surfaces, such as pipes, radiators, electric ranges and refrigerators.

The risk of electric shock increases if your body is grounded.

Do not expose the tool to rain or wet conditions.

Water entering into the tool increases the risk of electric shock.

Do not force the cord. Never use the cord to carry, lift or unplug the tool. Keep the cord away from heat, oil, sharp edges or moving parts.

Damaged or entangled cords increase the risk of electric shock.

When operating a tool outdoors, use an extension cord suitable for outdoor use.

Using an adequate outdoor extension cord reduces the risk of electric shock.

If operating the tool in a damp location cannot be avoided, use a ground fault circuit interrupter (GFCI) protected supply.

Using a GFCI reduces the risk of electric shock.

Personal safety

Stay alert, watch what you are doing and use common sense when operating a tool. Do not use a power tool while you are tired or under the influence of drugs, alcohol or medication.

A moment of distraction while operating the tool may result in personal injury.

Use personal protective equipment. Always wear eye protection.

Protective equipment such as safety glasses, anti-dust mask, non-skid shoes, hard hats and hearing protection used in the right conditions significantly reduce personal injury.



Prevent unintentional starting up. Ensure the switch is in the "OFF" position before connecting into the power source and / or battery as well as when carrying the tool.

Transporting power tools with the finger on the switch or connecting power tools with the switch in the "ON" position may cause accidents.

Remove any wrench or vice before turning the power tool on.

Wrenches or vices left attached to rotating parts of the tool may result in personal injury.

Do not overreach. Keep proper footing and balance at all times.

This enables a better control on the tool during unexpected situations.

Dress properly. Do not wear loose clothing or jewelry. Keep hair, clothes and gloves away from the moving parts.

Loose clothes or long hair may get caught in moving parts.



If you have dust extraction and recollection devices connected onto the tool, inspect their connections and use them correctly. Using these devices reduce dust-related risks.

Power Tools Use and Care

Do not force the tool. Use the adequate tool for your application.



The correct tool delivers a better and safer job at the rate for which it was designed.

Do not use the tool if the switch is not working properly.

Any power tool that cannot be turned ON or OFF is dangerous and should be repaired before operating.

Disconnect the tool from the power source and / or battery before making any adjustments, changing accessories or storing.

These measures reduce the risk of accidentally starting the tool.

Store tools out of the reach of children. Do not allow persons that are not familiar with the tool or its instructions to operate the tool.



Power tools are dangerous in the hands of untrained users.

Service the tool. Check the mobile parts are not misaligned or stuck. There should not be broken parts or other conditions that may affect its operation. Repair any damage before using the tool.



Most accidents are caused due to poor maintenance to the tools.

Keep the cutting accessories sharp and clean.

Cutting accessories in good working conditions are less likely to bind and are easier to control.

Use the tool, components and accessories in accordance with these instructions and the projected way to use it for the type of tool when in adequate working conditions.

Using the tool for applications different from those it was designed for, could result in a hazardous situation.

Service

Repair the tool in a TRUPER Authorized Service Center using only identical spare parts.

This will ensure that the safety of the power tool is maintained.



This tool is in compliance with the Official Mexican Standard (NOM - Norma Oficial Mexicana).

Safety warnings for angle grinders

Select the right disc

- CAUTION** • Never use discs with bigger diameter than the size required in the tool.
- WARNING** • Use only discs or accessories for minimum or more than 11 000 RPM speeds.
- CAUTION** • Use only discs or accessories with an orifice that fits perfectly in the tool spindle.
- CAUTION** • Use only discs or accessories specifically designed for the chosen material.

Before operating the grinder


• Set apart some time and assess the job you are about to do. Pay attention to all the necessary cautions before starting to grind.

DANGER • Remove all the fastening wrenches from the tool. Otherwise they can shoot away causing sever injuries to the user.

WARNING • Double-check the guard. It should be perfectly fastened and in good working condition. Do not use the tool without a guard.

CAUTION • Double-check the disc. It should not be broken or cracked. Tap the disc gently with a wooden hammer and listen for a strange sound to learn if is cracked.

DANGER • Before plugging the tool, see if is in the OFF position. Otherwise the tool could start unexpectedly causing severe injuries.



CAUTION • Run the tool 30 seconds before using, to detect important vibration or any type of unusual movement. If detected, unplug the tool and take it to a  **TRUPER** Authorized Service Center.

CAUTION • See if the disc rotates freely.
• Do not tighten the disc. It could brake.

WARNING • To work with small work pieces fasten with wrenches. Never use your hands to hold the piece.


While operating the grinder

CAUTION • Do not start the tool when the disc is touching the work piece.

WARNING • Wear safety glasses, gloves  and an apron when using the tool. 

WARNING • Keep the power cable or extension in the back of the tool. Avoid accidentally damaging the cables with the disc.

WARNING • Never hold the tool by the power cable. Hold by the housing or auxiliary handle.

CAUTION • Hold the tool by the isolated parts. The cutting tool could come into contact with hidden wiring or its own cable. Making contact with a "live" wire causes the metal parts to electrify and give an electric shock to the user. 

• Never hit the work surface with the disc.

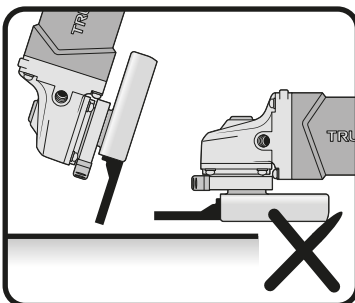
CAUTION • To get the best result with the grinding process, the inclination of the disc and the working surface should have an angle measuring 15° to 30°

DANGER • When the disc is rotating never use the spindle lock to stop it. It is very dangerous and may cause injuries to the user.

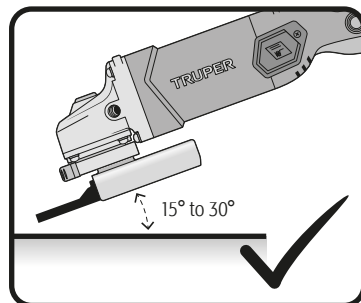
CAUTION • Do not touch the disc or the working piece after grinding. Wait for them to cool down. Never try to cool them down using water or oil.

WARNING • Before checking, adjusting or changing discs, double-check the tool is not plugged in.

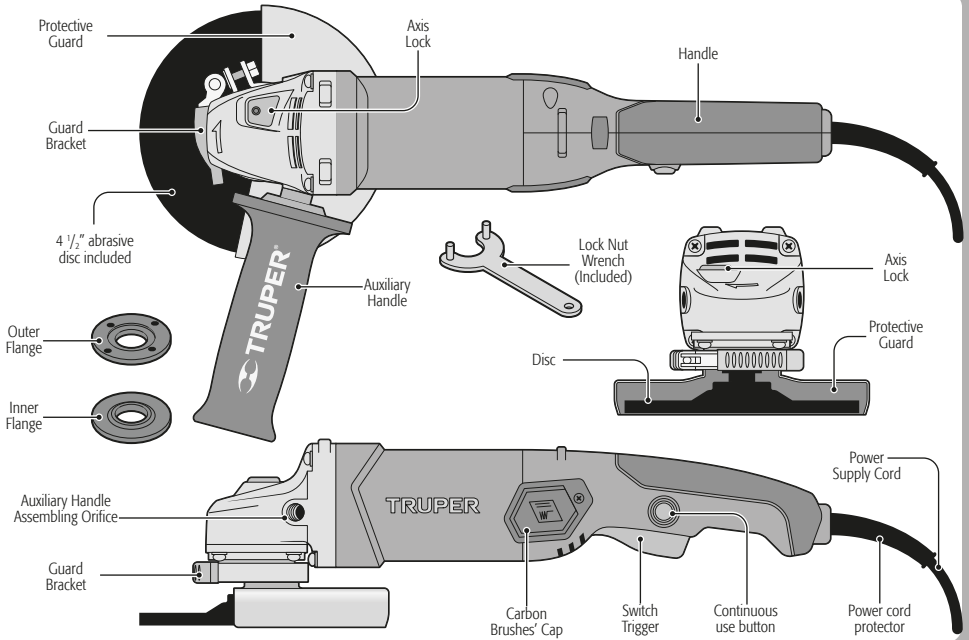
DANGER • Sparks caused when grinding may be dangerous. Use caution. Make sure sparks do not get into contact with skin or flammable substances.



Wrong way to operate the grinder



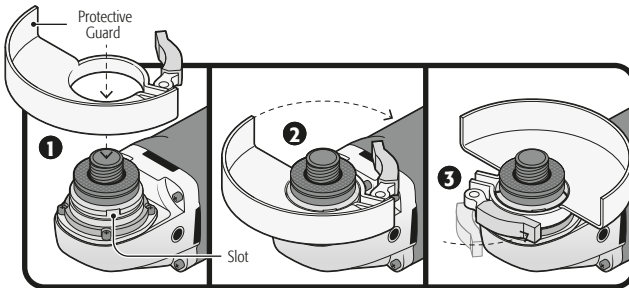
Right way to operate the grinder



Assembly

Protection Guard Assembly

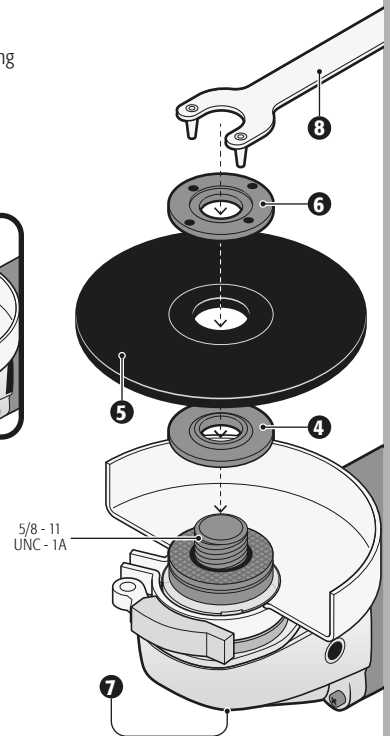
1. Match both cantilevered parts inside the guard bracket with the corresponding slots in the axis cover.
2. Turn 180° into the opposite position.
3. Fix pushing the bracket lever.



Disc Assembly

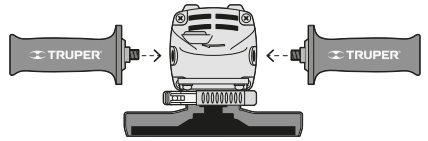
4. Fit the inner flange onto the spindle.
5. Set the disc onto the inner flange.
6. Set the outer flange onto the spindle.
7. Press the spindle lock into the grinder head.
8. Screw the outer flange with the lock nut wrench until securely fastened.

⚠ DANGER The spindle lock should only be used to change discs. Never to stop the disc while rotating.



Auxiliary Handle Assembly

- For a safer operation use the auxiliary handle. Fit it into any of the two mounting orifices. Use the one that makes your job easier.

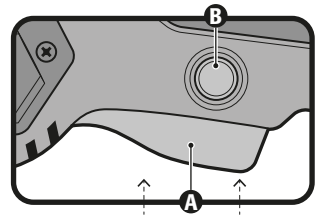


Start Up

The angle grinder is a manual power tool. It is used to grind and cut steel, pipes, and angles in iron, bricks, tiles, stone and/or ceramic pieces. Also to remove burr from metal surfaces, to level and smoothing out soldering. When changing the tool accessory, it can be used to clean rust and to buff metal surfaces and other materials.

Switch On

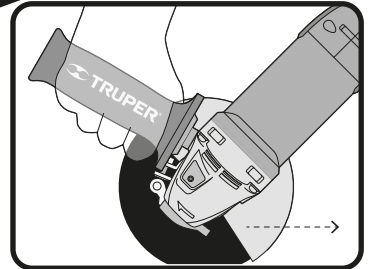
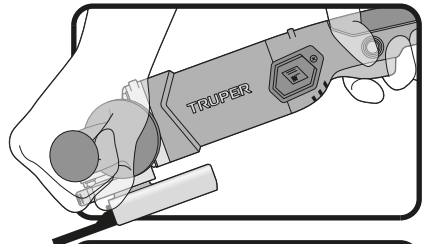
- Intermittent operation:
Connect the plug into the power outlet.
Press switch **(A)** to start the tool.
To stop, just release the switch.
- Continuous operation:
Connect the plug into the power outlet.
Press switch **(A)** and block it pressing the continuous use button **(B)**.
To stop, press and then release the switch.



How to correctly hold the tool


Always hold the tool using both hands. One hand holds the handle and the other hand on the auxiliary handle. Use care not to obstruct the ventilation slots.

- Grinding:
For better results hold the tool at an angle of 15° to 30° with regards to the work piece. Move backward and forward with a constant rhythm and a slight pressure. This way the work piece will not get too hot, will not fade and rough edges will not appear.
- Cutting:
Do not press, tilt or oscillate the tool. Use a moderate speed. The disc should always rotate in a movement opposite to the cutting movement. Never the other way around, as there is danger that the tool shoots out of control.
For cutting hard stone, using a diamond disc is recommended.




Useful Tips

- To prevent damaging the disc work using the disc into the right position.
- Press onto the work piece using less force than the tool's weight to avoid overload and damaging the motor and disc.
- After installing a new disc allow it to rotate with no load at least during one minute. If it vibrates, replace immediately.

 **CAUTION** • Avoid working onto wood or soft materials like lead. These materials saturate the disc very fast and make it unusable.


Maintenance

- Before cleaning the tool disconnect the tool.
- Never use water or other liquids. Use only a brush.
- To avoid motor overheating clean the ventilation slots regularly.
- Double-check all the tool components are securely fastened.
- The housing should not be cracked or damaged.
- Double-check the power cable is not cut or peeled.
- After a prolonged use the grease on the tool head should be replaced in a  **TRUPER** Authorized Service Center.

Repairs


Use only spare parts and accessories recommended by the manufacturer. In the event the tool is not working, repairs should be carried out in a  **TRUPER** Authorized Service Center.

Carbon Brush Replacement


- Replace worn (burnt, broken or smaller than 0.19" long) carbon brushes. Use new carbons.
- When replacing carbons always replace both carbons at the same time.
- Remove worn carbons from the housing. Clean accumulated dust with compressed air.
- Set the new carbons in a reverse order. Carbons should easily fall into the carbon housing.
- After setting up new carbon brushes let the grinder running a couple of minutes unloaded. This way the carbon brushes will adjust better.
- Use only original  **TRUPER** spare carbon brushes, designed specifically with the right strength and electric resistance for each type of motor. Carbon brushes with different specifications may damage the motor.

Storage

Store the tool neatly in a dry place. Protect against dust and water.

In the event of any problem contacting a Service Center, please see our webpage www.truper.com to get an updated list, or call our toll-free numbers (800) 690-6990 or (800) 018-7873 to get information about the nearest  Authorized Service Center.

AGUASCALIENTES	DE TODO PARA LA CONSTRUCCIÓN GRAL. BARRAÇÁN #1201, COL. GREMIAL, C.P. 20030, AGUASCALIENTES, AGS. TEL.: 449 994 0557
BAJA CALIFORNIA SUR	SUCURSAL TIJUANA AV. LA ENCANTADA, LOTE #5, PARQUE INDUSTRIAL EL FLORIDO II, C.P. 22244, TIJUANA, B.C. TEL.: 664 969 5100
	FIX FERRETERÍAS FELIPE ÁNGELES ESQ. RUIZ CORTÍNEZ S/N, COL. PUEBLO NUEVO, C.P. 23670, CD. CONSTITUCIÓN, B.C.S. TEL.: 613 132 1115
CAMPECHE	TORNILLERÍA Y FERRETERÍA AAA AV. ÁLVARO OBREGÓN #324, COL. ESPERANZA C.P. 24080 CAMPECHE, CAMP. TEL.: 981 815 2808
CHIAPAS	FIX FERRETERÍAS AV. CENTRAL SUR #27, COL. CENTRO, C.P. 30700, TAPACHULA, CHIS. TEL.: 962 118 4083
CHIHUAHUA	SUCURSAL CHIHUAHUA AV. SILVESTRE TERRAZAS #128-11, PARQUE INDUSTRIAL BAFAR, CARRETERA MÉXICO CUAUHTÉMOC, C.P. 31415, CHIHUAHUA, CHIH. TEL.: 614 434 0052
MÉXICO CITY	FIX FERRETERÍAS EL MONSTRUO DE CORREGIDORA, CORREGIDORA # 22, COL. CENTRO, C.P. 06060, CUAUHTÉMOC, CDMX. TEL.: 55 5522 5051 / 5522 4861
COAHUILA	SUCURSAL TORREÓN CALLE METAL MECÁNICA #280, PARQUE INDUSTRIAL ORIENTE, C.P. 27278, TORREÓN, COAH. TEL.: 871 209 68 23
COLIMA	BOMBAS Y MOTORES BYMTESA DE MANZANILLO BLVD. MIGUEL DE LA MADRID #190, COL. 16 DE SEPTIEMBRE, C.P. 28239, MANZANILLO, COL. TEL.: 514 352 1986 / 352 8013
DURANGO	TORNILLOS ÁGUILA, S.A. DE C.V. MAZURIO #200, COL. LUIS ECHEVERRÍA, DURANGO, DGO. TEL.: 618 817 1946 / 618 818 2844
ESTADO DE MÉXICO	SUCURSAL CENTRO JILOTEPEC AV. PARQUE INDUSTRIAL #1-A, JILOTEPEC, C.P. 54240, JILOTEPEC, EDO. DE MÉX. TEL.: 761 782 9101 EXT. 5728 Y 5102
GUANAJUATO	ÍA. FERRETERA NUEVO MUNDO S.A. DE C.V. AV. MÉXICO - JAPÓN #225, CD. INDUSTRIAL, C.P. 38010, CELAYA, GTO. TEL.: 461 617 7578 / 79 / 80 / 88
GUERRERO	CENTRO DE SERVICIO ECLIPSE CALLE PRINCIPAL MZ.1 LT. 1, COL. SANTA FE, C.P. 39010, CHILPANCIÑO, GRO. TEL.: 747 478 5793
HIDALGO	FERREPRECIOS S.A. DE C.V. LIBERTAD ORIENTE #304 LOCAL 30, INTERIOR DE PASAJE ROBLEDO, COL. CENTRO, C.P. 43600, TULANCINGO, HGO. TEL.: 775 753 6615 / 775 753 6616
JALISCO	SUCURSAL GUADALAJARA AV. ADOLFO B. HORN # 6800, COL: SANTA CRUZ DEL VALLE, C.P.: 45655, TLAJOMULCO DE ZUÑIGA, JAL. TEL.: 33 3606 5285 AL 90
MICHOCÁN	FIX FERRETERÍAS AV. PASEO DE LA REPÚBLICA #3140-A, COL. EX-HACIENDA DE LA HUERTA, C.P. 58050, MORELIA, MICH. TEL.: 443 334 6858
MORELOS	FIX FERRETERÍAS CAPITAN ANZURES #95, ESQ. JOSÉ PERDIZ, COL. CENTRO, C.P. 62740, CUAUTLA, MOR. TEL.: 735 352 8951
NAVARIT	HERRAMIENTAS DE TEPIC MAZATLAN #117, COL. CENTRO, C.P. 63000, TEPIC, NAY. TEL.: 311 258 0540
NUEVO LEÓN	SUCURSAL MONTERREY AV. STIVA #275, PARQUE INDUSTRIAL STIVA BARRAGAN, SAN NICOLAS DE LOS GARZA, C.P. 66420, MONTERREY, N.L. TEL.: 81 8352 8791 / 81 8352 8790
OAXACA	FIX FERRETERÍAS AV. 20 DE NOVIEMBRE #910, COL. CENTRO, C.P. 68300, TUXTEPEC, OAX. TEL.: 287 106 3092
PUEBLA	SUCURSAL PUEBLA AV. PERIFÉRICO #2-A, SAN LORENZO ALMECATLA, C.P. 72710, CUAUTLACINGO, PUE. TEL.: 222 282 8282 / 84 / 85 / 86
QUERÉTARO	ARU HERRAMIENTAS S.A. DE C.V. AV. PUERTO DE VERACRUZ #110, COL. RANCHO DE ENMEDIO, C.P. 76842, SAN JUAN DEL RÍO, QRO. TEL.: 427 268 4544
QUINTANA ROO	FIX FERRETERÍAS CARRETERA FEDERAL MZ. 46 LT. 3 LOCAL 2, COL. EJIDAL, C.P. 77710 PLAYA DEL CARMEN, Q.R. TEL.: 984 267 3140
SAN LUIS POTOSÍ	FIX FERRETERÍAS AV. UNIVERSIDAD #1850, COL. EL PASEO, C.P. 78320, SAN LUIS POTOSÍ, S.L.P. TEL.: 444 822 4341
SINALOA	SUCURSAL CULIACÁN AV. JESÚS KUMATE SUR #4301, COL. HACIENDA DE LA MORA, C.P. 80143, CULIACÁN, SIN. TEL.: 667 173 9139 / 173 8400
SONORA	FIX FERRETERÍAS CALLE 5 DE FEBRERO #517, SUR LT. 25 MZ. 10, COL. CENTRO, C.P. 85000, CD. OBREGÓN, SON. TEL.: 644 413 2392
TABASCO	SUCURSAL VILLAHERMOSA CALLE HELIO LOTES 1, 2 Y 3 MZ. #1, COL. INDUSTRIAL, 2A ETAPA, C.P. 86010, VILLAHERMOSA, TAB. TEL.: 993 353 7244
TAMAULIPAS	VM ORINGS Y REFACCIONES CALLE ROSITA #527 ENTRE 20 DE NOVIEMBRE Y GRAL. RODRÍGUEZ, FRACC. REYNOSA, C.P. 88780, REYNOSA, TAMS. TEL.: 899 926 7552
TLAXCALA	SERVICIOS Y HERRAMIENTAS INDUSTRIALES PABLO SIDAR #132, COL. BARRIO DE SAN BARTOLOMÉ, C.P. 90970, SAN PABLO DEL MONTE, TLAX. TEL.: 222 271 7502
VERACRUZ	LA CASA DISTRIBUIDORA TRUPER BLVD. PRIMAVERA, ESQ. HORTENSIA S/N, COL. PRIMAVERA C.P. 93308, POZA RICA, VER. TEL.: 782 823 8100 / 826 8484
YUCATÁN	SUCURSAL MÉRIDA CALLE 33 #600 Y 602, LOCALIDAD ITZINZAC Y Mulsay, MPIO. UMÁN, C.P. 97390, MÉRIDA, YUC. TEL.: 999 912 2451

Model	Code	Brand
ESMA-4590N	12872	 TRUPER®

This product, its parts and components have a three years warranty against defects in its manufacture, operation and workmanship, except when: the product has been used in conditions other than those recommended, or has not been operated according to the instructions, or has been altered or repaired by personnel not authorized by  **TRUPER®**. In order to make the warranty valid or to purchase components and spare parts, you must present the product and its proof of purchase at Av. San Isidro #110, Col. Industrial San Antonio, ALC. Azcapotzalco, C.P. 02760, CDMX, Mex. or at the store where you bought it, or at a  **TRUPER®** service center listed in the attached warranty policy and/or at www.truper.com. Transportation costs resulting from compliance of this warranty will be covered by  **TRUPER®**. For questions or comments, call 800-690-6990.

Imported by: **Truper, S.A. de C.V.**, Parque Industrial #1, Jilotepec, Edo. de Méx., Méx. C.P. 54240, Made in China

Stamp of the business:

Delivery date:



3
YEARS