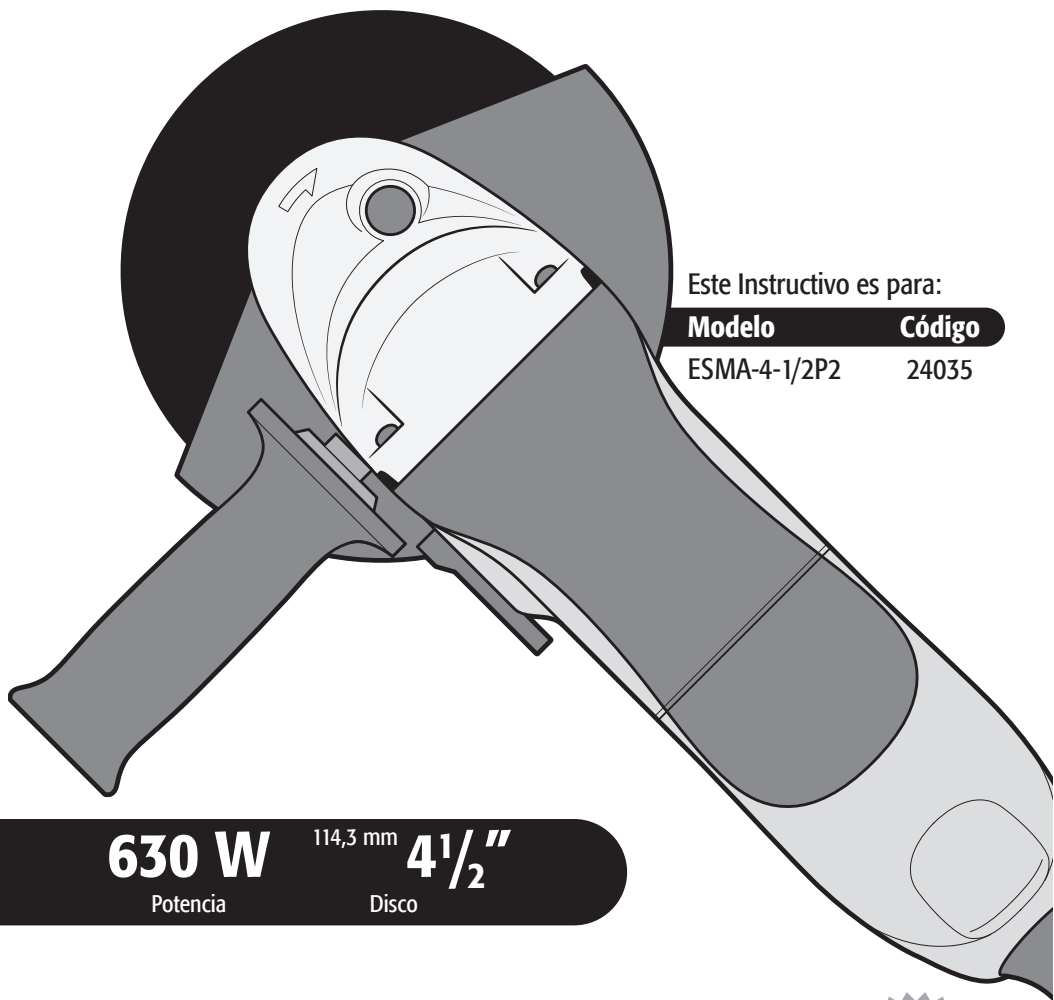


PRETUL®

Instructivo de

Esmeriladora angular ESMA-4-1/2P2



Este Instructivo es para:

Modelo	Código
ESMA-4-1/2P2	24035

630 W

Potencia

114,3 mm

4 1/2"

Disco

⚠ ATENCIÓN

Lea este Instructivo por completo
antes de usar la herramienta.



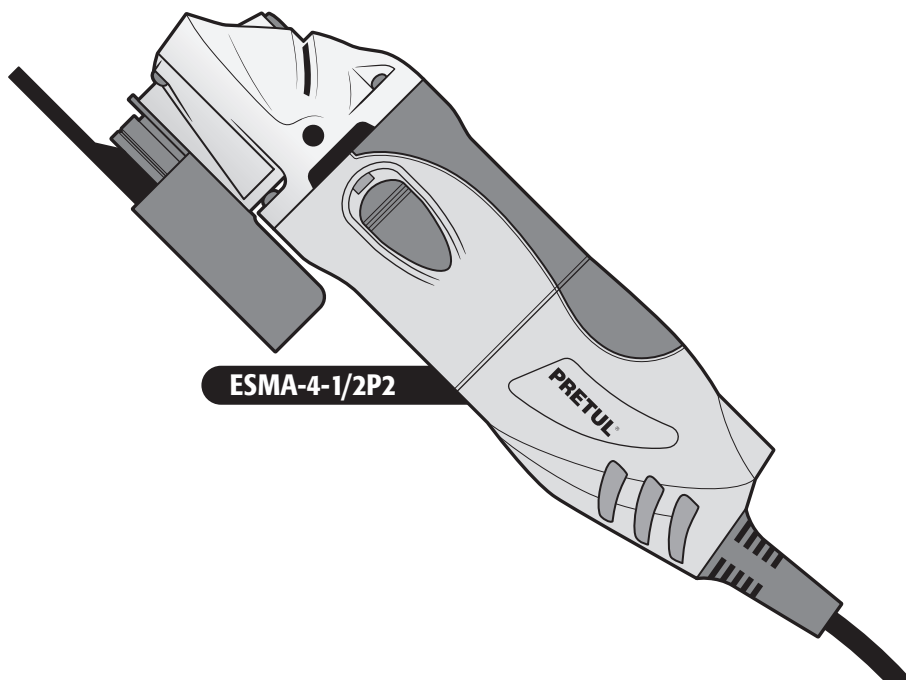
Especificaciones técnicas	3
Requerimientos eléctricos	3
 Normas de Seguridad para uso de herramientas eléctricas	4
 Normas de Seguridad para uso de esmeriladoras	5
Partes	6
Montaje	6
Puesta en marcha	7
Mantenimiento	8
Notas	9
Centros de Servicio Autorizados	10
Sucursales	12
Póliza de Garantía	12

ATENCIÓN

Para poder sacar el máximo provecho de la herramienta, alargar su vida útil, hacer válida la garantía en caso de ser necesario y evitar riesgos o lesiones graves, es fundamental leer este Instructivo por completo antes de usar la herramienta.

Guarde este Instructivo para futuras referencias.

Los gráficos de este Instructivo son para referencia, pueden variar del aspecto real de la herramienta.



ESMA-4-1/2P2

Código	24035
Descripción	Esmeriladora angular
Discos	114,3 mm (4 1/2")
Tensión	120 V ~
Frecuencia	60 Hz
Corriente	5,3 A
Potencia	630 W
Velocidad	11 000 r/min
Ciclo de trabajo	20 minutos de trabajo por 10 minutos de descanso. Máximo 1 hora y media diariamente.
Conductores	18 AWG x 2C con temperatura de aislamiento de 105 °C
Aislamiento	Clase II

El cable de alimentación tiene sujeta-cables tipo: Y
La clase de construcción de la herramienta es: Aislamiento reforzado.
La clase de aislamiento térmico de los devanados del motor: Clase E

⚠ ADVERTENCIA Si el cable de alimentación se daña, éste debe ser reemplazado por el fabricante o Centro de Servicio Autorizado **TRUPER**, con el fin de evitar algún riesgo de descarga o accidente considerable.

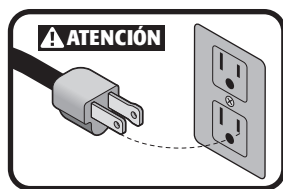
La construcción del aislamiento eléctrico de esta herramienta es alterado por salpicaduras o derramamiento de líquidos durante su operación. No la exponga a la lluvia, líquidos y/o humedad.



⚠ ADVERTENCIA Antes de obtener acceso a las terminales, todos los circuitos de alimentación deben ser desconectados.

Requerimientos eléctricos

⚠ ADVERTENCIA Las herramientas de doble aislamiento están equipadas con una clavija polarizada (una pata es más ancha que la otra). Esta clavija cabe en cualquier enchufe polarizado y sólo puede conectarse de una forma. Si la clavija no cabe en el enchufe, voltéelo. Si aún así no cabe, póngase en contacto con un electricista calificado o instale un enchufe polarizado. No altere la clavija en forma alguna. El doble aislamiento elimina la necesidad de un cable de corriente de tres partes con conexión a tierra o de un sistema de corriente eléctrica con conexión a tierra.



⚠ ADVERTENCIA Al usar un cable de extensión, asegúrese de usar el calibre suficiente para transportar la corriente que consumirá su herramienta. Un cable de un calibre inferior ocasionará caídas de tensión en la línea, teniendo como resultado pérdida de potencia y sobrecalentamiento del motor. La siguiente tabla muestra el tamaño correcto que debe usarse dependiendo de la longitud del cable y de la capacidad de amperes indicada en la placa de datos de la herramienta. Si tiene dudas use el siguiente calibre más alto.

Capacidad en Amperes	Número de conductores	Calibre de extensión	
		de 1,8 a 15 m	mayor de 15 m
de 0 hasta 10 A	3 (uno a tierra)	18 AWG(*)	16 AWG
de 10 hasta 13 A		16 AWG	14 AWG
de 13 hasta 15 A		14 AWG	12 AWG
de 15 hasta 20 A		8 AWG	6 AWG

* Se permite utilizarlo siempre y cuando las extensiones mismas cuenten con un artefacto de protección contra sobrecorriente.

AWG = Calibre de alambre estadounidense (American Wire Gauge). Referencia: NMX-I-195-ANCE-2006

⚠ ADVERTENCIA Al operar herramientas eléctricas en exteriores, utilice una extensión aterrizada marcada como "Uso exterior" marca Voltech®. Estas extensiones son especiales para el uso en exteriores y reducen el riesgo de sufrir una descarga eléctrica.



Mantenga su área de trabajo limpia, ordenada y bien iluminada.

⚠️ ATENCIÓN Áreas desordenadas y oscuras pueden provocar accidentes.



Nunca utilice la herramienta en ambientes explosivos, o en presencia de líquidos inflamables.

⚠️ PELIGRO Las chispas que genera la herramienta podría provocar una explosión o incendio.



Mantenga a los niños y a otras personas a una distancia segura mientras utiliza la herramienta.

⚠️ ADVERTENCIA Las distracciones pueden hacerle perder el control y provocar accidentes.



Evite hacer contacto con líneas y circuitos eléctricos.

⚠️ PELIGRO Ubique y evite todas las líneas y circuitos eléctricos, especialmente el cableado oculto. Así como cualquier objeto conectado a tierra.



Esté siempre alerta, sea prudente y utilice el sentido común.

⚠️ ATENCIÓN No deje que la familiaridad con el uso de la herramienta lo distraiga mientras la utiliza. Esto puede provocar accidentes.



No utilice la herramienta si está cansado, o bajo la influencia de drogas, alcohol o medicamentos.

⚠️ PELIGRO Un momento de distracción mientras utiliza la herramienta puede provocar lesiones personales graves.



Utilice la herramienta con sus guardas y protectores en su lugar y en buen estado.

⚠️ ADVERTENCIA De no hacerlo se expone a lesiones personales graves.



Asegure y apoye adecuadamente la pieza de trabajo.

⚠️ ATENCIÓN Utilice abrazaderas y una superficie de trabajo estable.

Nunca fuerce la herramienta.

⚠️ ATENCIÓN Trabajar dentro del rango para el que fue diseñada asegura un mejor trabajo y es más seguro.



Guarde la herramienta en un lugar seguro fuera del alcance de los niños.

⚠️ ADVERTENCIA Las herramientas eléctricas son peligrosas en manos inexpertas.



Utilice la indumentaria adecuada.

⚠️ ADVERTENCIA La ropa suelta, joyas o cabello largo pueden ser atrapados por las piezas móviles.



Mantenga las manos alejadas de las partes giratorias y/o móviles.

⚠️ ADVERTENCIA De no hacerlo se expone a lesiones personales graves.



Utilice equipo adecuado de protección personal.

⚠️ ATENCIÓN Utilice protección para los ojos. Mascarilla antipolvo, zapatos de seguridad antideslizantes, casco y protección para los oídos en condiciones adecuadas reducen considerablemente el riesgo de lesiones.



Desconecte la herramienta antes de hacer ajustes, cambiar sus accesorios o guardarla.

⚠️ ADVERTENCIA Para evitar encendidos inesperados que deriven en accidentes.



Nunca utilice la herramienta si el interruptor no funciona o no está debidamente ensamblada.

⚠️ ADVERTENCIA De hacerlo se expone a lesiones personales graves, repárela inmediatamente en un Centro de Servicio Autorizado **TRUPER**.



No sobre extienda su campo de acción.

⚠️ ATENCIÓN Un buen apoyo y equilibrio permiten un mejor control de la herramienta en situaciones inesperadas.



Nunca tire del cable de la herramienta.

⚠️ ADVERTENCIA No lo use para cargarla o desconectarla. Los cables dañados o enredados aumentan el riesgo de descarga eléctrica.



Evite encendidos accidentales.

⚠️ ADVERTENCIA Asegúrese de que el interruptor de la herramienta esté en posición de apagado antes de conectarla o moverla.



Retire cualquier llave de ajuste antes de encender la herramienta.

⚠️ PELIGRO Herramientas adicionales o llaves colocadas en una pieza giratoria de la herramienta puede provocar lesiones personales graves.



Déle mantenimiento a la herramienta y cerciórese que se encuentra en condiciones óptimas antes de utilizarla.

⚠️ ATENCIÓN Revise cuidadosamente sus partes móviles, su alineación y montaje. Hágalo periódicamente.



Busque cualquier elemento dañado o pieza que no funcione adecuadamente para su inmediata reparación en un Centro de Servicio Autorizado **TRUPER**.

Accesorios.

⚠️ ATENCIÓN Utilice sólo los accesorios o refacciones indicados en este Instructivo o certificados por **TRUPER**.



Esta herramienta cumple con la Norma Oficial Mexicana (NOM).

Elija el disco apropiado

⚠ ATENCIÓN • Nunca debe usar un disco cuyo diámetro sea mayor que el tamaño que le corresponda a la herramienta.

⚠ ADVERTENCIA • Utilice únicamente discos o accesorios para velocidad mínima de 11 000 r/min o mayor.

⚠ ATENCIÓN • Utilice únicamente discos o accesorios con el orificio correspondiente al eje de la herramienta.

⚠ ATENCIÓN • Utilice únicamente discos o accesorios específicos para el material a trabajar.

Antes de operar la esmeriladora

• Tómese su tiempo para evaluar el trabajo a realizar y asegúrese de haber respetado todas las precauciones necesarias antes de comenzar a esmerilar.

⚠ PELIGRO • Remueva cualquier llave de ajuste de la herramienta. De lo contrario pueden ser lanzadas con fuerza provocando serios daños al operador.

⚠ ADVERTENCIA • Revise que la guarda del disco esté en buen estado y que esté bien afianzada. No se debe usar la herramienta sin la guarda.

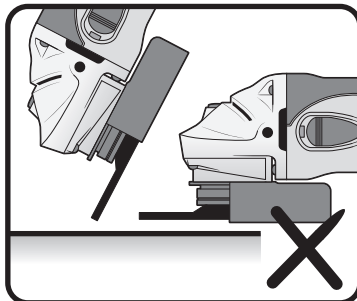
⚠ ATENCIÓN • Verifique que el disco no esté roto o cuarteado. Golpéelo ligeramente con un martillo de madera, el sonido que emite le indicará si está cuarteado.

⚠ PELIGRO • Asegúrese que el interruptor esté apagado (posición OFF) antes de conectar la herramienta, de lo contrario ésta comenzará a funcionar inesperadamente, pudiendo provocar lesiones graves.

⚠ ATENCIÓN • Encienda la herramienta 30 segundos antes de utilizarla para detectar vibraciones considerables o cualquier tipo de movimiento inusual. De ser detectados desconecte la herramienta y acuda a un Centro de Servicio Autorizado **TRUPER®**

⚠ ATENCIÓN • Verifique que el disco gire libremente. • No apriete demasiado el disco, de lo contrario podría romperse.

⚠ ADVERTENCIA • Para trabajar piezas pequeñas fijelas con mordazas o abrazaderas. Nunca use las manos para tal fin.



forma incorrecta de operar la esmeriladora


Mientras opera la esmeriladora

⚠ ATENCIÓN • No encienda la herramienta cuando el disco esté en contacto con la pieza de trabajo.

⚠ ADVERTENCIA • Utilice lentes de seguridad, guantes y mandil cuando opere la herramienta. 

⚠ ADVERTENCIA • Mantenga el cable o la extensión por detrás de la herramienta para evitar dañarlos accidentalmente con el disco.

⚠ ADVERTENCIA • Nunca sostenga la herramienta por el cable de alimentación, sosténgala del cuerpo o por el mango auxiliar.

⚠ ATENCIÓN • Sostenga la herramienta por las partes de agarre aisladas cuando lleve a cabo operaciones en las que exista el riesgo de que la herramienta de corte pueda entrar en contacto con el cableado oculto o su propio cable. El contacto con un cable "vivo" hará que las partes expuestas de metal se electrifiquen y den una descarga eléctrica al operador. 

• Nunca golpee la superficie de trabajo con el disco.

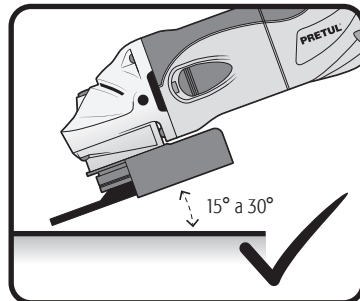
⚠ ATENCIÓN • Para obtener un buen resultado durante el proceso de esmerilado, la inclinación entre el disco y la superficie de trabajo debe tener un ángulo de 15° a 30°

⚠ PELIGRO • Cuando el disco esté girando no se debe utilizar el seguro del eje para frenarlo, ya que es muy peligroso y puede ocasionar lesiones al usuario.

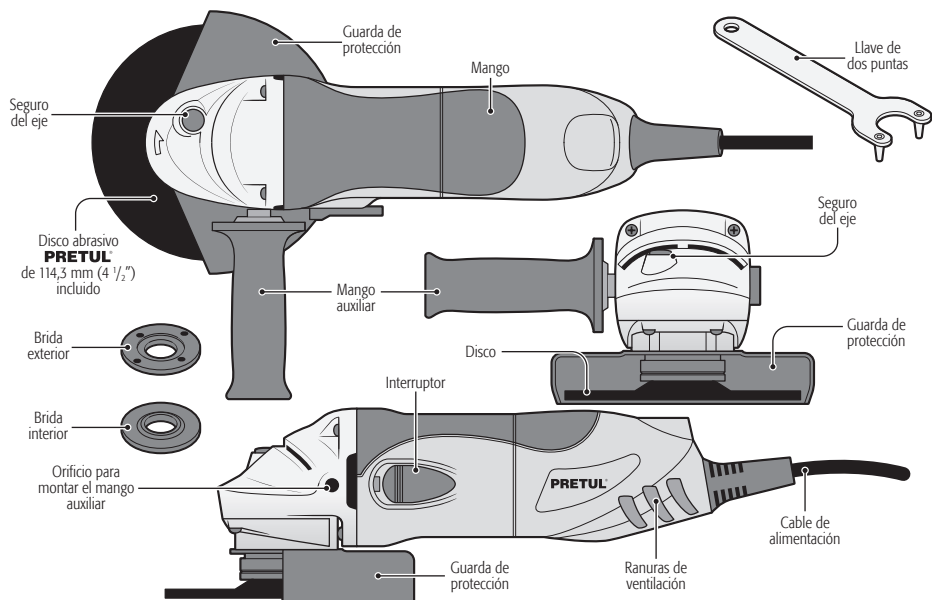
⚠ ATENCIÓN • No toque el disco ni la pieza de trabajo inmediatamente después de esmerilar. Espere a que se enfríen para manipularlas. No intente enfriarlas con agua o aceite.

⚠ ADVERTENCIA • Verifique que la herramienta esté desconectada antes de revisar, ajustar o cambiar el disco.

⚠ PELIGRO • Las chispas que provoca el esmerilado pueden resultar un peligro si no se toman las medidas adecuadas. Asegúrese de que no entren en contacto con la piel o sustancias inflamables.



forma correcta de operar la esmeriladora



Montaje

Montaje de la guarda de protección

- Desconecte la esmeriladora y colóquela boca arriba.
- Ponga la guarda de protección en la cabeza de la esmeriladora como se muestra y enseguida coloque la arandela de presión (A) sobre la flecha.
- Apriete los cuatro tornillos de la arandela (B) para asegurar la guarda.
- En caso de usar cepillos de alambre en lugar de discos abrasivos retire la guarda invirtiendo los pasos anteriores.

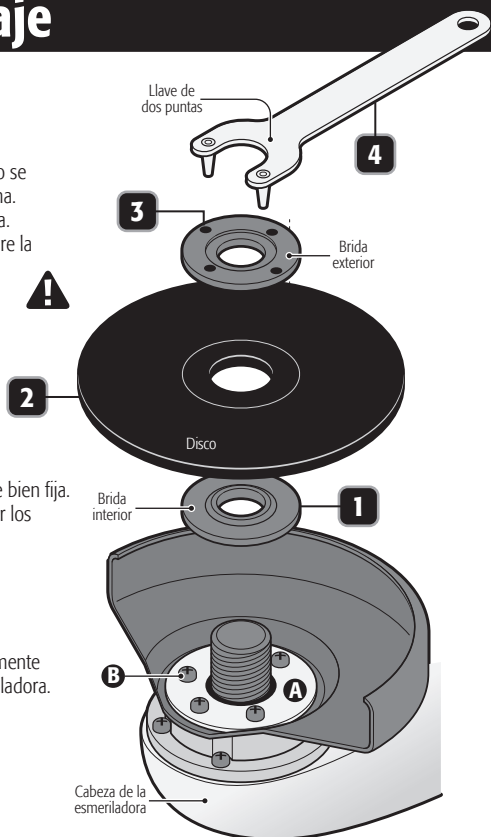
Montaje del disco

- Fije la brida interior en el eje.
- Coloque el disco en la brida interior.
- Coloque la brida exterior en el eje.
- Presione el seguro del eje en la cabeza de la esmeriladora.
- Atornille la brida exterior con la llave de dos puntas hasta que quede bien fija.

⚠ PELIGRO El seguro del eje sólo se debe de utilizar para cambiar los discos. Nunca para frenar el disco mientras esté girando.

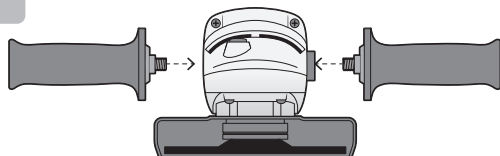
Montaje de cepillos de alambre

- Para montar este tipo de accesorio no se necesitan las bridas, únicamente atornille directamente el cepillo (no incluido) en la flecha de la esmeriladora.



Montaje del mango auxiliar

- Para una operación segura utilice el mango auxiliar, colóquelo en alguno de los dos orificios para montarlo que le facilite más el trabajo.

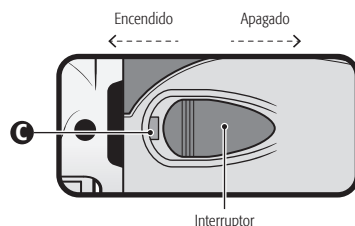


Puesta en marcha

La esmeriladora angular es una herramienta eléctrica manual, se utilizan para esmerilar y cortar acero, tubos, hierro en ángulo, ladrillos, azulejos, piedra y/o piezas de cerámica; para quitar la rebaba de las superficies de metal, para nivelar y alisar soldaduras. Si se cambia el accesorio de la herramienta se puede utilizar para limpiar óxido y para pulir superficies de metal y otros materiales.

Encendido

- Conecte la clavija al tomacorriente.
- Presione la parte posterior del interruptor y empujelo hacia adelante para que la esmeriladora empiece a funcionar.
- Para una operación continua empuje el interruptor hasta que se atore en la muesca (C) de la carcasa de la herramienta.
- Para interrumpir su uso, presione la parte posterior del interruptor. Éste se librará y regresará a la posición de apagado deteniendo el motor de la herramienta.



Cómo sujetar adecuadamente la herramienta

Siempre sostenga la herramienta con ambas manos. Una mano sosteniendo el mango y la otra el mango auxiliar. Tenga cuidado de no obstruir las ranuras de ventilación.

• Esmerilado:

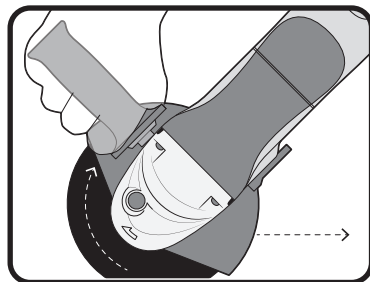
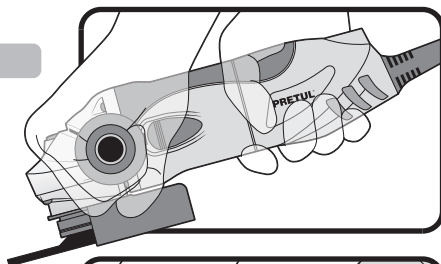
Para un mejor resultado sostenga la herramienta de 15° a 30° con respecto a la pieza de trabajo. Haga movimientos de adelante hacia atrás con una ligera presión a un ritmo constante. De esta forma la pieza de trabajo no se calienta demasiado, no se decolora y no se producen aristas.

• Corte:

No presione, ladee u oscile la herramienta. Trabaje a una velocidad moderada.

El disco debe girar siempre en sentido opuesto al movimiento de corte, nunca en el otro sentido, pues existe el riesgo de que la herramienta salga despedida sin control.

Para cortar piedras duras es recomendable usar un disco de corte de diamante.



Consejos útiles

- Trabaje con el disco en la posición correcta para evitar que se dañe.
- Presione sobre la pieza de trabajo con una fuerza menor al peso de la herramienta para evitar que la sobrecarga dañe el motor y el disco.
- Después de instalar un disco nuevo permita que el disco gire sin trabajar al menos un minuto. Es caso de que este vibre reemplácelo de inmediato.

⚠ ATENCIÓN • Evite trabajar madera o metales suaves como el plomo. Pues estos materiales saturan muy rápido el disco y lo hacen inservible.


- Desconecte siempre la herramienta antes de proceder a limpiarla.
- Nunca utilice agua u otros líquidos, solamente utilice un cepillo.
- Limpieza después de cada uso con aire comprimido o con una brocha, poniendo especial atención en las áreas de ventilación.
- Revise que todos los componentes de la herramienta esté bien fijos.
- La carcasa no debe estar cuarteada o dañada.
- Siempre revise que el cable no esté cortado o pelado.

Reparación

Utilice únicamente refacciones y accesorios recomendados por el fabricante. En caso de que la herramienta no funcione la reparación deberá ser realizada por algún Centro de Servicio Autorizado  **TRUPER**.

Cambio de carbones

Los carbones deben revisarse periódicamente, y ser reemplazados siempre por un Centro de Servicio Autorizado  **TRUPER** cuando se hayan desgastado. Después de que hayan sido reemplazados, pida que se inspeccione si los nuevos carbones pueden moverse libremente en el porta-carbón y solicite que enciendan la herramienta y la mantengan encendida durante 5 minutos para emparejar el contacto con los carbones y el conmutador.

Solo se deben de usar carbones de repuesto  **TRUPER** originales, diseñados específicamente con la dureza y la resistencia eléctrica adecuada para cada tipo de motor. Los carbones fuera de especificaciones pueden dañar el motor.

Cuando se haga el cambio de carbones siempre deben cambiarse los dos carbones.

En caso de tener algún problema para contactar un Centro de Servicio consulte nuestra página www.truper.com donde obtendrá un listado actualizado, o llame al teléfono: 01 (800) 690-6990 ó 01 (800) 018-7873 donde le informarán cuál es el Centro de Servicio Autorizado  más cercano.

- AGUASCALIENTES** 671615 ZARAGOZA NO. 1205, COL. EL SOL, AGUASCALIENTES, ACS. TEL.: 01(449) 996-5978
- BAJA CALIFORNIA SUR** 670796 **CONTURENTAS** PROL. I. ZARAGOZA Y MÁRQUEZ DE LEÓN, COL. 5 DE FEBRERO, SAN JOSÉ DEL CABO, BCS TEL.: 01(624) 142-4595
- CHIHUAHUA** 670032 **PROVIND** AV. COLEGIO MILITAR No. 4307 A, COL. NOMBRE DE DIOS C.P. 31100, CHIHUAHUA, CHIH. TEL.: 01(614) 424-4000
- 671530 **FERRETERÍA AMAYA S.A. DE C.V.** AV. ORTIZ MENA No. 81, COL. CENTRO C.P. 33800 PARRAL, CHIH. TEL.: 01(627) 522-2600
- COAHUILA** 670712 **INDUSTRIAL FERRETERA DE MONCLOVA, S.A. DE C.V.** BLVD. HAROLD R. PAPE No. 1000, COL. CENTRO C.P. 25700 MONCLOVA, COAH. TEL.: 01(866) 632-0174 FAX: 01(866) 633-0719
- COLIMA** 671742 **SURTIDORA DE FERRETERÍA** AV. ANTONIO LEAÑO ÁLVAREZ No. 527 COL. PONCIANO ARRIAGA, TECOMÁN, TEL.: 01(513) 324-2000 y 7666 FAX: 325-2700
- CHIAPAS** 671770 **TORNILLOS Y HERRAMIENTAS PINEDA 17** PONIENTE No. 20-A, COL. CENTRO TAPACHULA, CHIAPAS TEL.: 01(962) 626-2807
- 671709 **FERRETERA MANDIOLA, S.A. DE C.V.** 5a NORTE PONIENTE No. 1615-B, COL. MOCTEZUMA, C.P. 29000, TUXTLA GUTIÉRREZ, TEL.: 01(961) 602-1544
- 671747 **CENTRO DE SERVICIO DEL SURESTE** LIBRAMIENTO SUR ORIENTE S/N Km 6.5 COL. TRABAJADORES, TUXTLA GUTIÉRREZ, CHIAPAS TEL.: 01(961) 223-2350
- 670515 **FERRETERÍA CASUA** RAMÓN CORONA No. 72, COL. BARRIO SANTA LUCÍA C.P. 29250, SAN CRISTOBAL DE LAS CASAS, CHIS. TEL.: 01(967) 678-6283
- 671601 **MATERIALES DE CONSTRUCCIÓN DE LOS ALTOS, S.A. DE C.V.** FRANCISCO I. MADERO No.5, COL. CENTRO, C.P. 29200, SAN CRISTOBAL DE LAS CASAS, CHIS.
- 671730 **MATERIALES Y ACEROS BALAM S.A.** PERIFERICO NORTE-PONIENTE No. 50 COL. BISMAR, SN. CRISTOBAL DE LAS CASAS TEL.: 01(967) 678-6162 y 7422
- 670781 **PREFABRICADOS DE PALENQUE, S.A. DE C.V.** KM. 1 CARRETERA PALENQUE - PAKAL-NÁ S/N ENTRADA LIENZO CHARRO C.P. 22960, PALENQUE, CHIS. TEL.: 01(916) 345-1523 | 345-1533
- D.F.** 671829 **EL FUERTE DE LAS HERRAMIENTAS S.A. DE C.V.** PONIENTE 140 No.618 LOCAL B, COL. INDUSTRIAL VALLEJO, AZCAPOTZALCO, C.P. 02300 TELS.: 01(55) 5587-7959 y 7731
- 670995 **EL MONSTRUO DE CORREGIDORA S.A. DE C.V.** CORREGIDORA No.22, COL. CENTRO C.P. 06060 MÉXICO, D.F. TEL.: 01(55) 5522-4861 | 71 y 01(55) 5522-5031, FAX: 01(55) 5522-5021
- 671370 **ADMINISTRADORA FERRETERA, S.A. DE C.V.** CORREGIDORA No. 76-A, COL. CENTRO C.P. 06060 MÉXICO, D.F. TEL.: 01(55) 5522-9976 FAX: 01(55) 5522-9966
- 671131 CERRADA PINO SUAREZ No. 24, COL. ZONA ESCOLAR C.P. 07230, GUSTAVO A. MADERO, MÉXICO, D.F. TEL.: 01(55) 2207-0882
- 671137 **INGENIERÍA SUMINISTROS Y SERVICIOS INDUSTRIALES** CALZADA DE GUADALUPE No.525-A, COL. ESTRELLA, C.P. 07810, GUSTAVO A. MADERO, MÉXICO, D.F. TEL. Y FAX: 01(55) 5577-9331 | 5781-7079

- DURANGO** 670350 **TORNILLOS ÁGUILA, S.A. DE C.V.** MASURIO No. 200 ESQUINA GALIO, COL. LUIS ECHEVERRÍA C.P. 34250, DURANGO, DGO. TEL.: 01(618) 817-1946 | 818-2655
- 671671 ENRIQUE CARROLA ANTUNA No. 406 COL. CIÉNEGA, DURANGO, DGO. TEL.: 01(618) 825-2710
- ESTADO DE MÉXICO** 671600 **ABC DE MATERIALES, S.A. DE C.V.** VENUSTIANO CARRANZA No. 104 COL. LOS ÁNGELES TOTOLINGO, ACOLMAN, EDO. DE MÉXICO TEL.: 01(55) 2958-8504
- 671723 **FERRETERA TECAMAC S.A. DE C.V.** CARR. MEXICO-PACHUCA Km 37.5 TECAMAC, EDO. DE MÉXICO. TEL.: 5934-6396 Y 5934-6271
- 671765 **TLAPALERIA CRUZ** AV. CUAUHTEMOC No. 3 COL. BO. SAN JOSÉ, TEQUIXQUIAC, TEL.: 591-91-203-44
- 671025 **SERVICIO Y VENTA DE HERRAMIENTAS VG** AV. DE LOS MAESTROS No. 14, COL. LEANDRO VALLE C.P.54040, TLANEPANTLA DE BAZ, EDO. DE MÉXICO, TEL.: 01(55) 2628-3120 Y FAX: 01(55) 5398-2104
- 670050 **ABRASIVOS Y SOLDADURAS ESPECIALES DE TOLUCA** ISABEL LA CATÓLICA SUR No. 101 ESQ. MIGUEL HIDALGO COL. STA. CLARA C.P. 50090, TOLUCA, EDO. DE MÉXICO, TEL.: 01(722) 773-1117 | 773-1116 | 214-9458, FAX: 01(722) 215-2145
- 670514 AV. TEXCOCO No. 354, COL. METROPOLITANA 2A SECCIÓN C.P. 57740, CD. NEZAHUALCOYOTL, EDO. DE MÉXICO, TEL.: 01(55) 5792-4458
- GUANAJUATO** 670150 **COMPAÑÍA FERRETERA NUEVO MUNDO S.A. DE C.V.** AV. MÉXICO - JAPÓN No. 225, CD. INDUSTRIAL C.P. 38010, CELAYA, GTO. TEL. Y FAX: 01(461) 617-7578 | 617-7579 | 617-7580 | 617-7588
- 670261 **PROVEEDORES DE HERRAMIENTAS** SINALOA No. 39 COL. MIGUEL HIDALGO IRAPUATO, GTO. TELS.: 01(462) 626-3813, 124-8806 FAX: 01(462) 623-0523
- 671492 **HERRAMIENTAS Y SERVICIOS DE LEÓN S. DE R.L. DE C.V.** LÓPEZ MATEOS ORIENTE No. 230, COL. CENTRO C.P. 37000 LEÓN, GTO. TEL./FAX 01(477) 714-6514
- 671290 **EL GRINGO** LIBRAMIENTO SUR No. 609, COL. DEL SOL C.P. 37900 SAN LUIS DE LA PAZ, GTO. TEL. Y FAX: 01(468) 688-4886
- GUERRERO** 670926 **DISTRIBUIDORA RAGASA, S.A. DE C.V.** AV. LÁZARO CÁRDENAS No. 908, COL. CENTRO C.P. 40660 CD. ALTAMIRANO, GRO. TEL.: 01(767) 672-0843
- 671637 LAS PALMERAS No. 48 COL. CENTRO, COYUCA DE BÉNITEZ, GRO. TEL.: 01(781) 452-0815
- 671677 MARIANO ABOLEO S/N COL. OMETEPEC CENTRO, OMETEPEC, GRO. TEL.: 01(741) 412-1339
- HIDALGO** 670915 **MUNDO TOOL MÉXICO, S.A. DE C.V.** ALLENDE No. 320, COL. CENTRO C.P. 42000, PACHUCA, HGO. TEL. Y FAX: 01(771) 715-0048
- 670640 **SAN ANTONIO MATERIALES PARA CONSTRUCCIÓN** CARR. MEXICO-PACHUCA Km. 81.5 COL. SAN ANTONIO EL DESMONTE, TEL.: 01(771) 711-0732
- 670655 **FERREPRECIOS, S.A. DE C.V.** LIBERTAD ORIENTE No. 304 LOCAL 30, INTERIOR DE PASAJE ROBLEDO, COL. CENTRO, TULANCINGO, TEL. 01(775) 753-6615 y 16

JALISCO 670855 **MAGNOCENTRO FERRETERO, S.A. DE C.V.**
AV. LA PAZ No.1180, COL. CENTRO, GUADALAJARA, JAL.
TEL.: 01 (33) 3658-1867 y 59
FAX: 01 (33) 3658-1870

670770 **ACEROS Y MATERIALES DIAZ S.A. DE C.V.** AV.
FRANCISCO ZARCO No. 755, COL. FLORIDA C.P. 47800,
OCOTLAN, JAL. TEL.: 01 (392) 922-4740 | 922-0177

MICHOACÁN 671737 **EQUIPOS Y HERRAMIENTAS PROFESIONALES**
JOSÉ MANUEL DE HERRERA No. 149, COL. CENTRO,
APATZINGÁN, TEL. 01 (453) 534-2204

671766 **SERVICIOS Y HERRAMIENTAS DEL SUR**
AV. 22 DE OCTUBRE No. 303 COL. MIGUEL HIDALGO,
APATZINGÁN, TEL. 01 (453) 534-2033

671830 **MOTOSIERRAS Y SERVICIOS DE MORELIA**
MORELOS NORTE No. 821 COL. CENTRO, MORELIA, C.P.
58000 TEL.: 01 (445) 317-9482

670336 **FERREMAQUINARIA INDUSTRIAL S.A. DE C.V.**
AV. LÁZARO CÁRDENAS No. 241, COL. CENTRO C.P.
60950, CD. LÁZARO CÁRDENAS, MICH.
TEL.: 01 (753) 532-0738 | 532-4396 | 532-2541 FAX:
01 (753) 532-3366

670872 **MATERIALES GARCÍA Y BARRAGÁN S.A. DE C.V.**
IGNACIO ZARAGOZA No. 187 B, COL. CENTRO,
C.P. 61650, TACÁMBARO, MICH. TEL.: 01 (459) 596-0190,
FAX: 01 (459) 596-0700

671130 **HERRAMIENTAS Y SERVICIOS FORESTALES DE ZAMORA**
AV. JUÁREZ No. 213 OTE. ENTRE 5 DE MAYO Y
AQUILES SERDAN, COL. CENTRO C.P. 59600,
ZAMORA, MICH. TEL.: 01 (351) 517-8420

670805 **LA NUEVA FERRETERÍA TRUPER**
GENERAL PUEBLITA No. 356, COL. CENTRO C.P. 58600,
ZACAPU, MICH. TEL.: 01 (456) 363-5351

671115 **HERRAMIENTAS Y SERVICIOS INDUSTRIALES DE ZITACUARO**
NETZAHUALCOYOTL NORTE No. 6, COL. MOCTEZUMA
C.P. 61505, ZITACUARO, MICH. TEL.: 01 (715) 151-3228

671664
AVENIDA FRANCISCO VILLA No. 31 COL. MORELOS,
URUAPAN, MICH. TEL.: 01 (452) 528-9536

MORELOS 671877 **FERREMATERIALES DURAMAX** Km. 100 CARR.
MEXICO-ACAPULCO, COL. ALPUYECA, C.P. 62797
TEL.: 01 (777) 678-9069 TEL. / FAX: 01 (777) 678-7956

OAXACA 671625 **MARTÍNEZ BARRANCO, S.A. DE C.V.** AV. LA
PAZ No. 721 COL. CALIFORNIA, OAXACA TEL.: 01 (951)
133-1521

671712 **MUNDO MAKITA** SÍMBOLOS PATRIOS No. 101,
COL. ELISEO JIMÉNEZ RUÍZ, OAXACA, OAX

671782 **MIFERRE**
CARR. COSTERA DEL PACÍFICO No. 300, COL. LOS
MANGALES, PUERTO ESCONDIDO TEL.: 01 (954) 582-4218

671794 **AGROBOMBAS ROSARIOS S.A.** AV.
INDEPENDENCIA No. 1325 COL. LA PIRAGUA, TUXTEPEC
C.P. 68300 TEL.: 01 (287) 875-1363

PUEBLA 671420 **DISTRIBUIDORA DE HERRAMIENTAS MANUALES ZAVALETA, S.A. DE C.V.**
RIVERA ATOYAC No. 325, COL. SANTA CRUZ BUENA VISTA,
C.P. 72810, SAN ANDRÉS CHOLULA, PUE. TEL. / FAX:
01 (222) 249-8592

671211 **SERVITEC**
AV. DE LA JUVENTUD No. 1103 ESQ. 7 SUR, COL. NICÓLAS
BRAVO C.P. 75790, TEHUACÁN, PUE. TEL. / FAX: 01 (238)
371-7200

671822 **TIENDA FIX TEHUACÁN**
AV. SEGUNDA DE MORELOS No. 303, COL. CENTRO,
TEHUACÁN, TEL.: 01 (238) 384-8640

QUERÉTARO 670402 **MOTORES Y HERRAMIENTAS ELÉCTRICAS**
AV. 6 No. 1004-B ESQ. CALLE 19, COL. LOMAS DE CASA
BLANCA C.P. 76080, QUERÉTARO, QRO.
TEL. Y FAX : 01 (442) 167-4733

671265 **FERRETERA PRADO HERRAMIENTAS S.A. DE C.V.**
AV. UNIVERSIDAD No. 325-A, COL. GRANJAS
MANTHI C.P. 76808, SAN JUAN DEL RIO, QRO.
TEL. / FAX : 01 (427) 268-4544

QUINTANA ROO 670046 **CENTRO FERRETERO DE CANCÚN**
AV. COMACALCO No. 12, COL. SUPERMANZANA 59 C.P.
77515, CANCÚN, Q. ROO.
TEL.: 01 (998) 886-8777 | 887-6616

671011
ÁLVARO OBREGÓN No. 281-283 COL. CENTRO,
CHETUMAL, QUINTANA ROO TEL.: 01 (983) 833-2358

671732 **MULTISIERRAS TALICUMI** AVENIDA MIGUEL
HIDALGO NO.221 COL. VENUSTIANO CARRANZA,
CHETUMAL.

SAN LUIS POTOSÍ 671636 **95/24 MÉXICO, S.A. DE C.V.** SUC. SLP
AV. UNIVERSIDAD No. 1850 COL. EL PASEO, SAN LUIS
POTOSÍ C.P. 78320 TEL. / FAX: 01 (444) 822-4341

SINALOA 671642
JACARANDAS S/N COL. DEL BOSQUE, GUASAVE, SIN.
TEL.: 01 (687) 871-2636

SONORA 671045 **FERRETERÍA LA ÚNICA**
LÁZARO MERCADO No. 1234 COL. MUNICIPIO LIBRE C.P.
85080 CD. OBREGÓN, SON. TEL. / FAX: 01 (644) 412-9836

TABASCO 671610 **GRUPO VAQUEIRO FERRETERO, S.A. DE C.V.**
PERIFÉRICO CARLOS PELLICER CÁMARA No. 2810 COL.
MIGUEL HIDALGO, VILLAHERMOSA, C.P. 86250 TEL. /
FAX: 01 (993) 116-1901 y 41 EXT. 106

671432 **MERCADO DE LA SOLDADURA DEL SURESTE, S.A. DE C.V.**
BLVD. ADOLFO RUÍZ CORTÍNEZ 2001-B,
COL. ATASTA, VILLAHERMOSA, C.P. 86100 TEL.: 01 (935)
161-4820 | 161-4479

TAMAULIPAS 671480 **CONSTRUMAMA GÁLVEZ**
REVOLUCIÓN No. 1002, COL. BUENA VISTA C.P. 88120
NVO. LAREDO, TAM. TEL. / FAX: 01 (867) 710-3100

671755 **FERRETERÍA ZANELLA**
AV. TAMAULIPAS No. 713 COL. REVOLUCIÓN VERDE,
TAMPICO, TEL.: 01 (833) 306-6537

TLAXCALA 671684 **SERVICIO JUNIOR**
CALLE 2 DE ABRIL PONIENTE No. 506, COL. CENTRO,
APIZACO, TEL. 01 (241) 112-0996

VERACRUZ 671435 **METALURVE, S.A. DE C.V.** CALLE 18 No. 2117,
FRACC. LOMAS C.P. 94570 CÓRDOBA, VER. TEL.: 01 (271)
714-8584

671635 **LA CASA DISTR. TRUPER**
SUC. AV. YUCATÁN No. 137-A, COL. YUCATÁN C.P. 93600
MARTÍNEZ DE LA TORRE, VER. TEL.: 01 (232) 373-5420

671478 **TALLER ELÉCTRICO MATHÉY**
ATENAS No. 71, COL. NUEVA MINA C.P. 96760
MINATITLÁN, VER. TEL. / FAX : 01 (922) 223-5601

671605
HUMBOLDT SUR No. 49, COL. CENTRO C.P. 91270 PEROTE,
VER. TEL.: 01 (282) 832-0327 | 825-6408

670397 **LA CASA DISTRIBUIDORA TRUPER** CALLE
URUGUAY No. 713, COL. 27 DE SEPTIEMBRE C.P. 93320,
POZA RICA, VER. TEL. / FAX: 01 (782) 823-8100 | 826-8484

671535 **DISTRIBUIDORA SANVER S.A. DE C.V.**
CARRETERA NAL. TUXPAN-TAMPICO Km 64, COL. LA
MORITA, TANTOYUCA, C.P. 92101 TEL.: 01 (789) 893-3030

671451 **MAYORISTAS JAGUAR S.A. DE C.V.** AV.
IGNACIO ALLENDE No. 2377 COL. CENTRO, VERACRUZ,
TEL.: 01 (229) 931-1891

671781 **MATERIALES Y ACEROS TUCÁN S.A. DE C.V.**
PROL. AV. MIGUEL ALEMÁN No. 3800 COL. ARTÍCULO
123, VERACRUZ, TEL.: 01 (229) 923-0070

671452 **COMERCIALIZADORA FERRESMAR** CAYETANO
RIVERA No. 47 COL. DEL MAESTRO, VERACRUZ, TEL.
01 (229) 922-7948
TEL. / FAX: 01 (229) 927-1771

PRETUL®

Sucursales

SUCURSAL TIJUANA

BLVD. INSURGENTES No. 6101 ENTRE BLVD.
MANUEL CLOUTIER Y PASEO GUAYCURA, FRACC.
GUAYCURA, DELEGACIÓN CERRO COLORADO,
(ANTES LA PRESA) C.P. 22216, TIJUANA, B.C.
CONMUTADOR: 01(664) 969-5100

SUCURSAL CULIACAN

LIBRAMIENTO BENITO JUÁREZ No. 5599 B4,
EJIDO DE LAS FLORES (LA COSTERITA), C.P.
80296, CULIACÁN, SINALOA
CONMUTADOR: 01(667) 760-5747

SUCURSAL VILLAHERMOSA

CALLE HELIO LOTES 1, 2 Y 3 MZNA. No. 1, COL.
INDUSTRIAL, 2A ETAPA C.P. 86010,
VILLAHERMOSA, TAB.
CONMUTADOR : 01(993) 353-7244

SUCURSAL GUADALAJARA

AV. DEL BOSQUE No. 1243, FRACC. INDUSTRIAL
EL BOSQUE II ENTRE PERIFÉRICO SUR Y CALLE
INCALPA C.P. 45590, TLAQUEPAQUE, JAL.
CONMUTADOR: 01(33) 3606-5290

SUCURSAL MÉRIDA

PERIFÉRICO PONIENTE TABLAJE No. 23477, KM. 41
CARR. UMAN CAUCEL, C.P. 97238, MÉRIDA, YUC.
CONMUTADOR: 01(999) 912-2451

SUCURSAL MONTERREY

AV. STIVA No. 275, PARQUE INDUSTRIAL STIVA
BARRAGÁN, SAN NICÓLAS DE LOS GARZAS,
C.P. 66420, MONTERREY, N.L.
TELS.: 01(81) 8352-8791 y 8790

SUCURSAL PUEBLA

DEFENSORES DE LA REPÚBLICA No. 1118, ENTRE
CALLE TECNOLÓGICO Y AVENIDA 18 DE
NOVIEMBRE, COL. FAUNA MARINA, PUEBLA,
PUEBLA, C.P. 72260
CONMUTADOR: 01(222) 282-8282

SUCURSAL LAGUNA

CALLE METAL MECÁNICA No. 280, PARQUE
INDUSTRIAL ORIENTE, TORREÓN, COAHUILA, C.P.
27278
CONMUTADOR: 01(871) 209-6823

SUCURSAL CENTRO FORÁNEO

AV. PARQUE INDUSTRIAL No. 1-A, JILOTEPEC C.P.
54240 ESTADO DE MÉXICO
CONMUTADOR: 01(761) 782-9101 EXT. 5728 y
5102

SUCURSAL CENTRO

CALLE D No. 31-A, COL. MODELO DE ECHEGARAY
C.P. 53330, NAUCALPAN, EDO. DE MÉXICO
TEL.: 01(55) 5371-3500