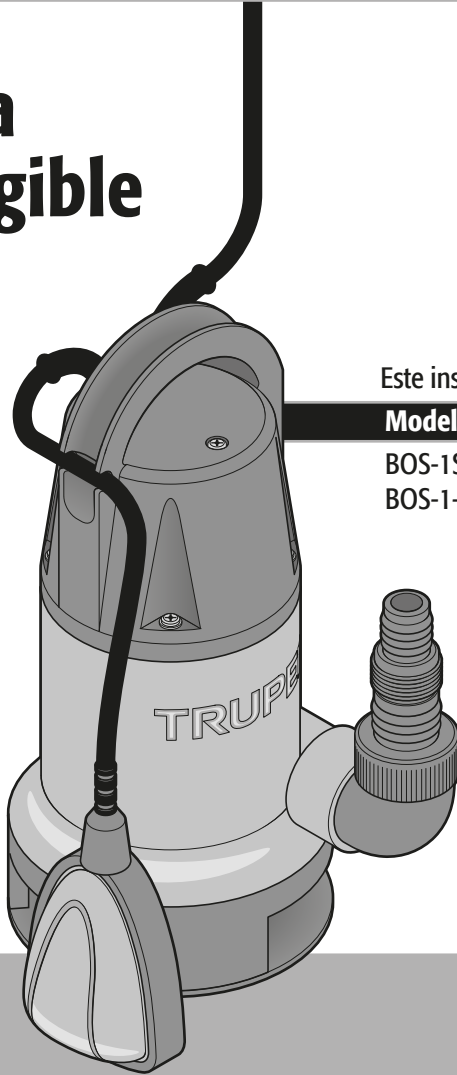




Instructivo de

Bomba sumergible

Para agua
SUCIA



Este instructivo es para:

Modelos	Códigos
---------	---------

BOS-1SP	12603
---------	-------

BOS-1-1/2SP	12604
-------------	-------

 **ATENCIÓN**



Lea este Instructivo por completo
antes de usar la herramienta.



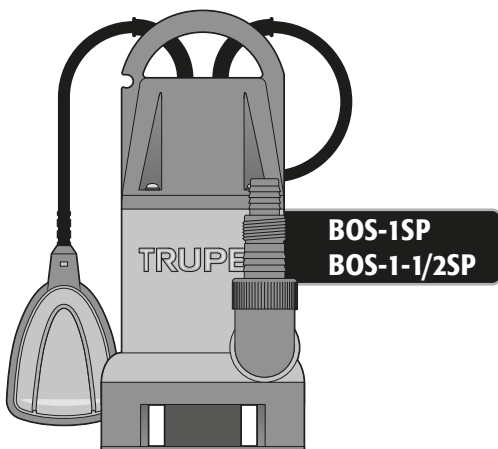
Especificaciones técnicas.....	3
Requerimientos eléctricos.....	3
 Advertencias generales de seguridad para herramientas eléctricas.....	4
 Advertencias de Seguridad para uso de bombas sumergibles.....	5
Partes.....	6
Instalación.....	7
Puesta en marcha.....	8
Mantenimiento.....	8
Solución de problemas.....	9
Notas.....	10
Centros de Servicio Autorizados.....	11
Póliza de Garantía.....	12

 ATENCIÓN

Para poder sacar el máximo provecho de la herramienta, alargar su vida útil, hacer válida la garantía en caso de ser necesario y evitar riesgos o lesiones graves, es fundamental leer este instructivo por completo antes de usar la herramienta.

Guarde este instructivo para futuras referencias.

Los gráficos de este instructivo son para referencia, pueden variar del aspecto real de la herramienta.



	BOS-1SP	BOS-1-1/2SP
Código	12603	12604
Descripción	Bomba sumergible para agua sucia	
Tensión y Frecuencia	120 V~ 60 Hz	
Potencia	750 W (1 Hp)	1 100 W (1 1/2 Hp)
Corriente	6 A	7 A
Velocidad	2 850 r/min	
Caudal	217 L/min	233 L/min
Máxima profundidad	5 m	
Altura máxima / Valor máximo de altura manométrica total	8,5 m	9 m
Cable de alimentación	8 m	
Permite el paso de partículas de hasta	34 mm	
Grado IP	IPX8	
Conductores	18 AWG x 3 C con temperatura de aislamiento de 105 °C	
Aislamiento	Clase I	

El cable de alimentación tiene sujeta-cables tipo: Y
 La clase de construcción de la herramienta es: Aislamiento básico.
 La clase de aislamiento térmico de los devanados del motor: Clase F.

ADVERTENCIA Si el cable de alimentación se daña, éste debe ser reemplazado por el fabricante o Centro de Servicio Autorizado **TRUPER**, con el fin de evitar algún riesgo de descarga o accidente considerable.

La construcción del aislamiento eléctrico de esta herramienta es alterado por salpicaduras o derramamiento de líquidos durante su operación. No la exponga a la lluvia, líquidos y/o humedad.



ADVERTENCIA Antes de obtener acceso a las terminales, todos los circuitos de alimentación deben ser desconectados.

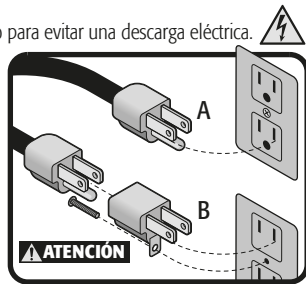
Requerimientos eléctricos

ADVERTENCIA La herramienta debe ser conectada a tierra mientras esté en uso para evitar una descarga eléctrica.

- Enchufe la clavija dentro de un contacto o enchufe apropiadamente aterrizado como se muestra en el ejemplo **A**. No todos los contactos o enchufes están propiamente aterrizados, si no está seguro verifique con un eléctrico calificado.

- Si el contacto que planea usar para su herramienta es de 2 polos (2 orificios), NO REMUEVA O ALTERE EL CONDUCTOR DE TIERRA DE SU CLAVIJA POR NINGÚN MOTIVO. Utilice un adaptador temporal como se muestra en el ejemplo **B** y siempre conecte la oreja del conductor de tierra como se indica.

ATENCIÓN Al usar un cable de extensión, asegúrese de usar el calibre suficiente para transportar la corriente que consumirá su herramienta. Un cable de un calibre inferior ocasionará caídas de tensión en la línea, teniendo como resultado pérdida de potencia y sobrecalentamiento del motor. La siguiente tabla muestra el tamaño correcto que debe usarse dependiendo de la longitud del cable y de la capacidad de amperes indicada en la placa de datos de la herramienta. Si tiene dudas use el siguiente calibre más alto.



Capacidad en Amperes	Número de conductores	Calibre de extensión	
		de 1,8 m a 15 m	mayor de 15 m
de 0 A hasta 10 A	3 (uno a tierra)	18 AWG	16 AWG
de 10 A hasta 13 A		16 AWG	14 AWG
de 13 A hasta 15 A		14 AWG	12 AWG
de 15 A hasta 20 A		8 AWG	6 AWG

* Se permite utilizarlo siempre y cuando las extensiones mismas cuenten con un artefacto de protección contra sobrecorriente.
 AWG = Calibre de alambre estadounidense (American Wire Gauge). Referencia: NMX-J-195-ANCE

ADVERTENCIA Al operar herramientas eléctricas en exteriores, utilice una extensión aterrizada marcada como "Uso exterior" marca **VOLTECK**. Estas extensiones son especiales para el uso en exteriores y reducen el riesgo de sufrir una descarga eléctrica.

ADVERTENCIA Todo el cableado, las conexiones eléctricas y la conexión a tierra del sistema deben cumplir con la NORMA OFICIAL MEXICANA NOM-001-SEDE, INSTALACIONES ELÉCTRICAS (UTILIZACIÓN) o con los códigos y ordenanzas locales. Debe emplear un electricista calificado.

¡ADVERTENCIA! Lea detenidamente todas las advertencias de seguridad y todas las instrucciones que se enlistan a continuación. La omisión de alguna de ellas puede dar como resultado un choque eléctrico, incendio y/o daño serio. **Conserve las advertencias y las instrucciones para futuras referencias.**

Área de trabajo

Mantenga el área de trabajo limpia y bien iluminada.

Las áreas desordenadas y oscuras son propensas a accidentes.



No maneje la herramienta en ambientes explosivos, como en presencia de líquido, gas o polvo inflamables.

Las herramientas eléctricas producen chispas que pueden encender material inflamable.



Mantenga alejados a los niños y curiosos cuando opere la herramienta.

Las distracciones pueden hacer que pierda el control.



Seguridad eléctrica

La clavija de la herramienta debe coincidir con el tomacorriente. Nunca modifique una clavija. No use ningún tipo de adaptador para clavijas de herramientas puestas a tierra.

Clavijas modificadas y enchufes diferentes aumentan el riesgo de choque eléctrico.



Evite el contacto del cuerpo con superficies puestas a tierra como tuberías, radiadores, cocinas eléctricas y refrigeradores.

Hay un mayor riesgo de choque eléctrico si el cuerpo está puesto a tierra.

No exponga la herramienta a la lluvia o condiciones de humedad.

El agua que ingresa en la herramienta aumenta el riesgo de choque eléctrico.

No fuerce el cable. Nunca use el cable para transportar, levantar o desconectar la herramienta. Mantenga el cable lejos del calor, aceite, orillas afiladas o piezas en movimiento.

Los cables dañados o enredados aumentan el riesgo de choque eléctrico.

Cuando maneje una herramienta en exteriores, use una extensión especial para uso en exteriores.

El uso de una extensión adecuada para exteriores reduce el riesgo de choque eléctrico.

Si el uso de la herramienta en un lugar húmedo es inevitable, use una alimentación protegida por un interruptor de circuito de falla a tierra (GFCI).

El uso de un GFCI reduce el riesgo de choque eléctrico.

Seguridad personal

Esté alerta, vigile lo que está haciendo y use el sentido común cuando maneje una herramienta. No la use si está cansado o bajo la influencia de drogas, alcohol o medicamentos.

Un momento de distracción mientras maneja la herramienta puede causar un daño personal.

Use equipo de seguridad. Use siempre protección para los ojos.

El uso de equipo de seguridad como lentes de seguridad, mascarilla antipolvo, zapatos antideslizantes, casco y protección para los oídos en condiciones apropiadas, reduce de manera significativa los daños personales.



Evite arranques accidentales. Asegúrese de que el interruptor está en posición "apagado" antes de conectar a la fuente de alimentación y/o a la batería o transportar la herramienta.

Transportar herramientas eléctricas con el dedo sobre el interruptor o conectar herramientas eléctricas que tienen el interruptor en posición de "encendido" puede causar accidentes.

Retire cualquier llave o herramienta de ajuste antes de arrancar la herramienta eléctrica.

Las llaves o herramientas que quedan en las partes rotativas de la herramienta pueden causar un daño personal.

No sobrepase su campo de acción. Mantenga ambos pies bien asentados sobre el suelo y conserve el equilibrio en todo momento.

Esto permite un mejor control de la herramienta en situaciones inesperadas.

Vista adecuadamente. No vista ropa suelta o joyas. Mantenga su pelo, su ropa y guantes alejados de las piezas en movimiento.

La ropa o el pelo sueltos o las joyas pueden quedar atrapados en las piezas en movimiento.

En caso de contar con dispositivos de extracción y recolección de polvo conectados a la herramienta, verifique sus conexiones y úselos correctamente.

El uso de estos dispositivos reduce los riesgos relacionados con el polvo.

Uso y cuidados de la herramienta

No fuerce la herramienta. Use la herramienta adecuada para el trabajo a realizar.

La herramienta adecuada hace un trabajo mejor y más seguro cuando se usa al ritmo para el que fue diseñada.

No use la herramienta si el interruptor no funciona.

Cualquier herramienta eléctrica que no pueda encenderse o apagarse es peligrosa y debe repararse antes de ser operada.

Desconecte la herramienta de la fuente de alimentación y/o de la batería antes de efectuar cualquier ajuste, cambiar accesorios o almacenarla.

Estas medidas reducen el riesgo de arrancar la herramienta accidentalmente.

Almacene las herramientas fuera del alcance de los niños y no permita su manejo por personas no familiarizadas con las herramientas o con las instrucciones.

Las herramientas eléctricas son peligrosas en manos no entrenadas.

Déle mantenimiento a la herramienta. Compruebe que las partes móviles no estén desalineadas o trabadas, que no haya piezas rotas u otras condiciones que puedan afectar su operación. Repare cualquier daño antes de usar la herramienta.

Muchos accidentes son causados por el escaso mantenimiento de las herramientas.

Mantenga los accesorios de corte afilados y limpios.

Los accesorios de corte en buenas condiciones son menos probables de trabarse y más fáciles de controlar.

Use la herramienta, sus componentes y accesorios de acuerdo con estas instrucciones y de la manera prevista para el tipo de herramienta, en condiciones de trabajo adecuadas.

El uso de la herramienta para aplicaciones diferentes para las que está diseñada podría causar una situación de peligro.

Servicio

Repare la herramienta en un Centro de Servicio Autorizado TRUPER usando sólo piezas de repuesto idénticas.

Para mantener la seguridad de la herramienta.

Esta herramienta cumple con la Norma Oficial Mexicana (NOM).



Uso adecuado de la bomba

• Esta línea de bombas sumergibles está diseñada para bombear agua fresca y limpia de manantiales, pozos y otras reservas de agua, o para sistemas de riego que contengan agua con sólidos de hasta 34 mm

⚠ ATENCIÓN No opere la bomba en aguas con partículas más grandes para evitar atascos.

⚠ ADVERTENCIA No se deben bombear sustancias corrosivas, combustibles o explosivos (como, gasolina, petróleo, tiner nitrado) grasas, aceites, sal y aguas negras.

⚠ ATENCIÓN La bomba no está diseñada para operar de forma continua, no pueden ser utilizadas en lugar de bombas fijas para trabajo continuo. La vida útil de la bomba se acorta en relación a su uso.

⚠ ATENCIÓN La bomba no es apropiada para uso comercial, tampoco para circulación permanente en sistemas de filtrado o para usarse con líquidos que contengan materiales abrasivos o mezclas de tierra, arena, lodo o barro. Cualquiera de estos usos se considera inadecuado y pueden dañar la bomba.

• La temperatura de los líquidos no debe exceder los 35 °C, ni ser tan fría como para que exista la posibilidad de congelación.

⚠ ATENCIÓN Evite que la bomba trabaje en seco.

⚠ ADVERTENCIA No toque la clavija eléctrica con las manos mojadas. Desconecte siempre por la clavija y no jalando el cable de alimentación. No utilice el cable de alimentación o el interruptor de flotador para levantar, transportar o sostener la bomba de ninguna forma, ni lo utilice para usos diferentes al especificado. No jale el cable mientras la bomba funciona ya que se puede dañar y provocar una descarga eléctrica.



⚠ ADVERTENCIA No use la bomba en áreas donde existan explosivos o cerca de líquidos inflamables o gases.

⚠ ATENCIÓN Cualquier cambio o modificación a la bomba y el uso de refacciones no aprobadas podría dañar el equipo y provocar accidentes.

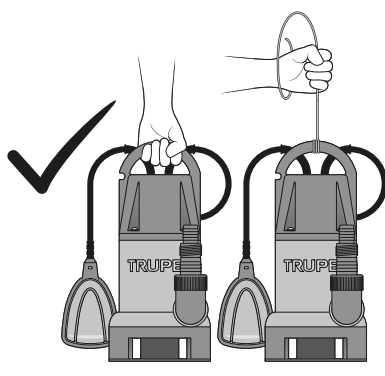
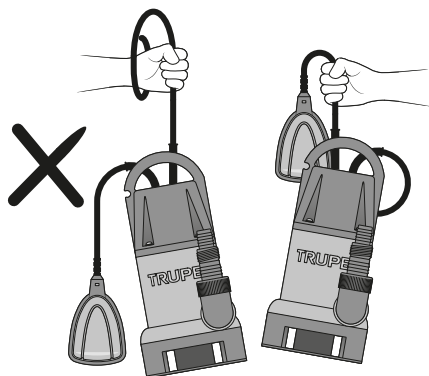
⚠ ADVERTENCIA Para evitar accidentes, no se debe lavar, nadar o bañarse en el contenedor de agua donde la bomba esté funcionando.

⚠ ATENCIÓN Verifique siempre la bomba antes de utilizarla. (En especial el cable de alimentación y su clavija). No se debe utilizar una bomba dañada, acuda a un Centro de Servicio Autorizado  para repararla.

⚠ ATENCIÓN Cualquier reparación la debe hacer un técnico calificado. Si las reparaciones se hacen de manera incorrecta existe el peligro que entre líquido a los componentes eléctricos.

⚠ ADVERTENCIA No es recomendable que la bomba sea usada por personas (incluidos niños) cuyas capacidades físicas, sensoriales o mentales son reducidas, o por personas sin experiencia o conocimientos, salvo si éstas se encuentran vigiladas por una persona responsable de su seguridad o han recibido instrucciones previas sobre el uso de la bomba.

⚠ ATENCIÓN Los niños deberán estar bajo supervisión para cerciorarse de que no jueguen con la bomba. Se requiere estricta supervisión cuando las personas discapacitadas o los niños utilicen cualquier aparato eléctrico o estén cerca de él.



⚠️ ATENCIÓN • La conexión debe ser con tomas de corriente aterrizadas que se hayan instalado y probado de manera adecuada. La tensión del suministro eléctrico y el fusible deben corresponder a los datos técnicos de la bomba.

⚠️ ATENCIÓN • La bomba debe estar conectada por medio de un interruptor de corriente residual (RCCB) con diseño de corriente de cortocircuito no mayor a 30 mA

⚠️ ATENCIÓN • Antes de conectar se debe asegurar que el suministro eléctrico corresponda a los requerimientos de la bomba.

⚠️ ATENCIÓN • La bomba se debe utilizar solamente dentro de los límites indicados de tensión, potencia y velocidad nominal de rotación (ver la placa informativa del fabricante).

⚠️ ADVERTENCIA • No enrede, apriete o pase un vehículo sobre el cable de alimentación; protéjalo de orillas filosas, aceite o calor.

⚠️ ATENCIÓN • No se deben utilizar cables eléctricos de extensión de calibre menor al cable de alimentación.

⚠️ ADVERTENCIA • En caso que se dañe el cable eléctrico, desconecte la bomba del suministro eléctrico de inmediato. Nunca use la bomba si el cable eléctrico está dañado.

⚠️ ADVERTENCIA • Desconecte la clavija del suministro eléctrico antes de retirar la bomba del agua o dar servicio a la bomba.

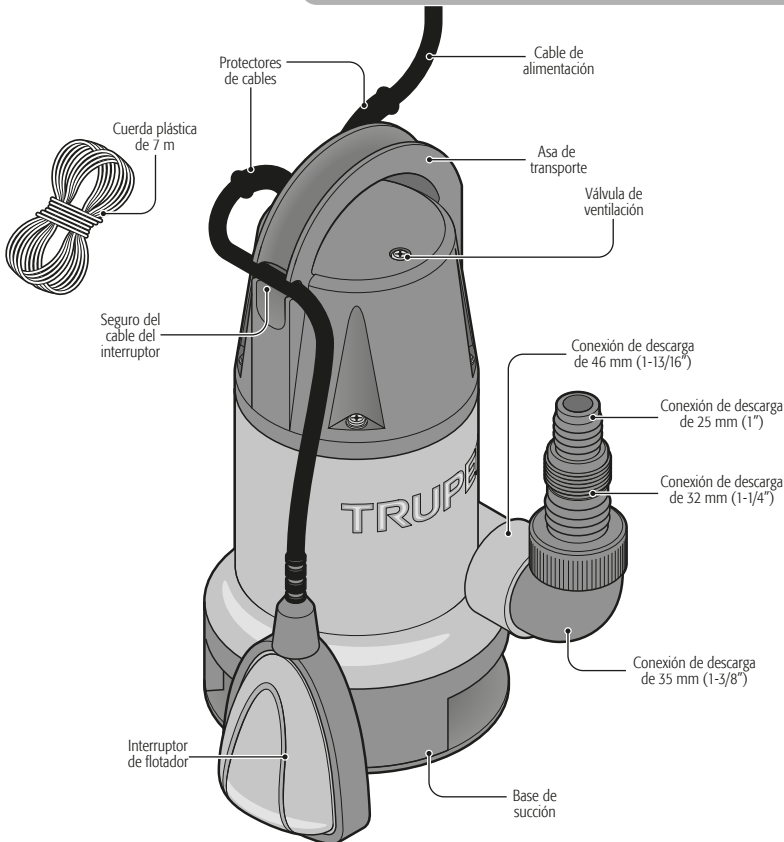
⚠️ ATENCIÓN • Se debe desconectar la bomba cuando no esté en uso. ⚡

⚠️ ATENCIÓN • Antes de conectar la bomba al suministro eléctrico verifique que el interruptor flotador esté en posición de apagado (A).

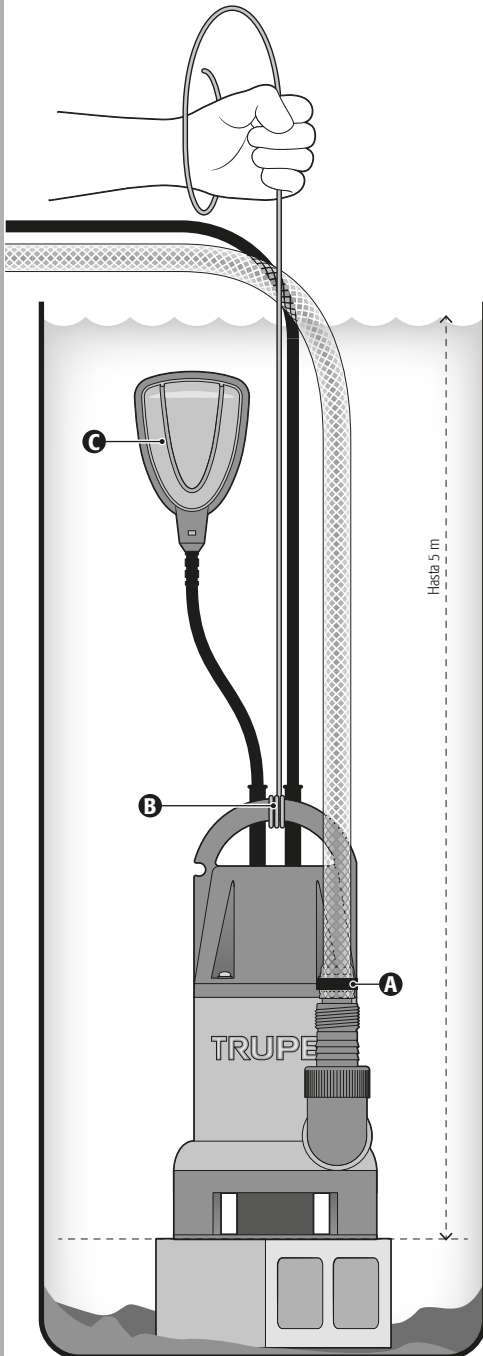
⚠️ ATENCIÓN • Antes de desconectar la bomba, el interruptor flotador se debe poner en posición apagado (A).

⚠️ ADVERTENCIA • No instale ni conecte la bomba cuando haya personas o animales en el medio que se va a bombear.

Partes



(A) Posición de apagado para flotador de interruptor



⚠ ATENCIÓN • Antes de instalar, confirme que la bomba, el cable y clavija no presenten golpes o daños debidos a su transporte o almacenamiento.

• Conecte la manguera a la conexión de descarga mas adecuada a sus necesidades de uso **(A)**. Use una abrazadera para sujetar las mangueras suaves y una brida soldada para mangueras de acero.

• Amarre un extremo de la cuerda "incluida" al asa de transporte **(B)** para sumergir la bomba.

• Sostenga la cuerda para sumergir la bomba.

⚠ ATENCIÓN • Jamás utilice el cable de alimentación o el interruptor de flotador para trasladar o colgar la bomba.

• Amarre el otro extremo de la cuerda en algún punto para sostener la bomba a no más de 5 metros debajo de la superficie del agua. Asegúrese que las aberturas en la base de succión no queden parcial o totalmente obstruidas. Se recomienda colocar la bomba sobre un ladrillo.

• Asegúrese de que no haya obstáculos para que el interruptor de flotador se mueva libremente **(C)**.

NOTA: El diámetro mínimo donde se coloca la bomba debe ser de 40 cm para que el interruptor flotador pueda moverse libremente.

Interruptor de flotador

• El interruptor de flotador enciende y apaga la bomba de **forma automática** dependiendo de la altura del nivel del agua. Cuando el flotador se encuentra a la altura del asa de transporte, enciende la bomba; y cuando baja hasta una altura aproximada de 10 cm apaga la bomba.

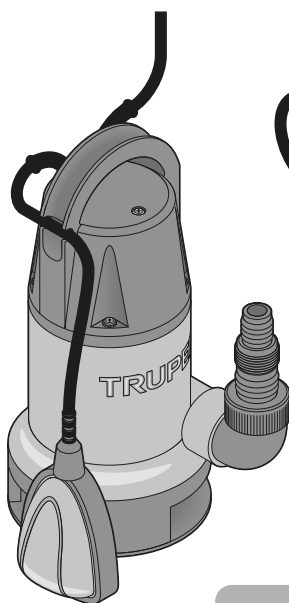
• Para controlar el interruptor de flotador de **forma manual** y evitar que la bomba se apague de manera automática puede recorrer el cable del interruptor por el seguro del cable en el asa de transporte **(D)** para que el flotador no pueda bajar y apagar la bomba.

⚠ ATENCIÓN • Cuando controle el interruptor de flotador de forma manual no deje de supervisar el funcionamiento de la bomba para evitar el nivel del agua baje tanto que la bomba llegue a operar en seco.

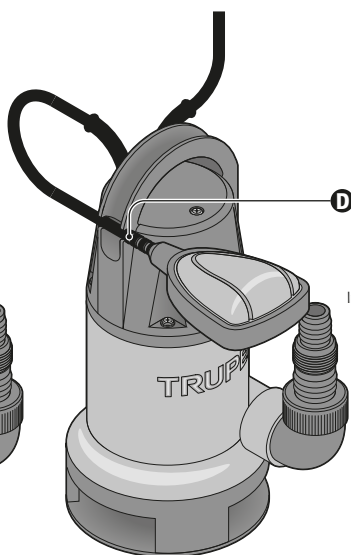
⚠ ADVERTENCIA • Evite la operación en seco, de lo contrario la bomba puede estropearse. Cuando el agua deja de fluir, desconecte la bomba de inmediato.

- El protector térmico del motor apaga la bomba de manera automática en caso de sobrecalentamiento. Una vez que se enfríe, el motor se volverá a encender de manera automática.
- Después de haber bombeado agua clorada de una alberca, u otro líquido que deje residuos, se debe enjuagar la bomba con agua limpia.
- La bomba sumergible viene equipada con una válvula de ventilación cuya función es la de evitar fugas de presión en la bomba. Es posible que entre agua por la válvula, esto no es ningún defecto.

Interruptor de flotador en posición de apagado **automático**



Interruptor de flotador en posición de apagado **manual**



Mantenimiento

Limpieza y cuidados

• Inspeccione regularmente todos los tornillos de montaje y asegúrese de que estén apretados correctamente. En caso de que alguno de los tornillos esté suelto, apriételo inmediatamente.


Limpieza de la turbina


• En caso de contaminación dentro de la bomba, la base de succión se puede retirar destornillando los tornillos de cabeza de cruz que la fijan al cuerpo de la bomba. De este modo se puede limpiar la turbina. Por razones de seguridad, una turbina dañada sólo puede cambiarse en un Centro de Servicio Autorizado  **TRUPER**.

Almacenaje

• En caso que exista peligro de helada, guarde la bomba en un sitio seco protegido de la helada. De lo contrario la bomba podría dañarse.

Servicio

• El servicio de las herramientas debe ser realizado únicamente en un Centro de Servicio Autorizado  **TRUPER**. El servicio y mantenimiento realizado por personas no calificadas puede resultar peligroso y llegar a ocasionar daños personales además de invalidar la garantía del producto.

Problema	Causa	Solución
La bomba no enciende o se detiene de repente durante la operación.	<ul style="list-style-type: none"> • No hay energía eléctrica. • El interruptor de flotador no cambia de posición. • El interruptor térmico apagó la bomba debido a un sobrecalentamiento. • Hay partículas de suciedad en la base de succión. 	<ul style="list-style-type: none"> • Revise el cable de alimentación, la clavija y el fusible. • Coloque la bomba de manera adecuada en el fondo de la pileta, pozo, etc. • Desconecte la clavija y limpie la turbina. Asegúrese que la temperatura máxima del agua sea de 35 °C • Desconecte la clavija y limpie la base de succión.
No hay flujo.	<ul style="list-style-type: none"> • El orificio de succión está tapado. • La manguera de descarga está doblada. • El aire se cierra en la base de succión. • Al arrancar la bomba la altura del agua cae por debajo del nivel mínimo de agua. 	<ul style="list-style-type: none"> • Limpie el orificio de aspiración de agua. • Coloque correctamente la manguera. • Espere un minuto como máximo hasta que la bomba se desgasifique automáticamente por la válvula de ventilación. En caso necesario, apáguela y vuélvala a encender. • Sumerja la bomba a mayor profundidad.
La bomba no se apaga.	<ul style="list-style-type: none"> • El interruptor de flotador no se hunde. 	<ul style="list-style-type: none"> • Coloque la bomba de manera adecuada en el fondo de la pileta, pozo, etc.
Flujo insuficiente.	<ul style="list-style-type: none"> • El orificio de aspiración está tapado. • La capacidad de bombeo puede reducirse debido al paso de agua abrasiva y sucia. 	<ul style="list-style-type: none"> • Limpie el orificio de aspiración de agua. • Lleve la bomba a un Centro de Servicio Autorizado 
La bomba se apaga después de un período corto de operación.	<ul style="list-style-type: none"> • La bomba tiene cortes térmicos debido a agua sucia. • El agua está muy caliente. Los cortes térmicos apagan la bomba. 	<ul style="list-style-type: none"> • Desconecte la clavija principal. Limpie la bomba y el eje. • Verifique que la temperatura del agua no sobrepase los 35 °C

Si los problemas persisten a pesar de realizar las acciones correctivas recomendadas, contacte a un Centro de Servicio Autorizado .

En caso de tener algún problema para contactar un Centro de Servicio consulte nuestra página www.truper.com donde obtendrá un listado actualizado, o llame al teléfono: 800 690-6990 ó 800 018-7873 donde le informarán cuál es el Centro de Servicio Autorizado  más cercano.

- AGUASCALIENTES** **DE TODO PARA LA CONSTRUCCIÓN**
GRAL. BARRAGÁN #1201, COL. GREMIAL, C.P. 20030, AGUASCALIENTES, AGS. TEL: 449 994 0537
- BAJA CALIFORNIA** **SUCURSAL TIJUANA**
AV. LA ENCANTADA, LOTE #5, PARQUE INDUSTRIAL EL FLORIDO II, CP 22244, TIJUANA, B.C. TEL: 664 969 5100
- BAJA CALIFORNIA SUR** **FIX FERRETERÍAS**
FELIPE ÁNGELES ESQ. RUIZ CORTÍNEZ S/N, COL. PUEBLO NUEVO, C.P. 23670, CD. CONSTITUCIÓN, B.C.S. TEL: 613 152 1115
- CAMPECHE** **TORNILLERÍA Y FERRETERÍA AAA**
AV. ALVARO OBREGÓN #524, COL. ESPERANZA C.P. 24080 CAMPECHE, CAMP. TEL: 981 815 2808
- CHIAPAS** **FIX FERRETERÍAS**
AV. CENTRAL SUR #27, COL. CENTRO, C.P. 30700, TAPACHULA, CHIS. TEL: 962 118 4083
- CHIHUAHUA** **SUCURSAL CHIHUAHUA**
AV. SILVESTRE TERRAZAS #128-11, PARQUE INDUSTRIAL BAFAR, CARRETERA MÉXICO CUAUHTÉMOC, C.P. 31415, CHIHUAHUA, CHIH. TEL: 614 434 0052
- CIUDAD DE MÉXICO** **FIX FERRETERÍAS**
EL MONSTRUO DE CORREGIDORA, CORREGIDORA # 22, COL. CENTRO, C.P. 06060, CUAUHTÉMOC, CDMX. TEL: 55 5522 5051 / 5522 4861
- COAHUILA** **SUCURSAL TORREÓN**
CALLE METAL MECÁNICA #280, PARQUE INDUSTRIAL ORIENTE, C.P. 27278, TORREÓN, COAH. TEL: 871 209 68 25
- COLIMA** **BOMBAS Y MOTORES BYMTESA DE MANZANILLO**
BLVD. MIGUEL DE LA MADRID #190, COL. 16 DE SEPTIEMBRE, C.P. 28239, MANZANILLO, COL. TEL: 314 332 1986 / 332 8013
- DURANGO** **TORNILLOS ÁGUILA, S.A. DE C.V.**
MAZURIO #200, COL. LUIS ECHEVERRÍA, DURANGO, DGO. TEL: 618 817 1946 / 618 818 2844
- ESTADO DE MÉXICO** **SUCURSAL CENTRO JILOTEPEC**
AV. PARQUE INDUSTRIAL #1-A, JILOTEPEC, C.P. 54240, JILOTEPEC, EDO. DE MÉX. TEL: 761 782 9101 EXT. 5728 Y 5102
- GUANAJUATO** **ÍA. FERRETERA NUEVO MUNDO S.A. DE C.V.**
AV. MÉXICO - JAPÓN #225, CD. INDUSTRIAL, C.P. 38010, CELAYA, GTO. TEL: 461 617 7578 / 79 / 80 / 88
- GUERRERO** **CENTRO DE SERVICIO ECLIPSE**
CALLE PRINCIPAL MZ I LT. 1, COL. SANTA FE, C.P. 39010, CHILPANCIÑO, GRO. TEL: 747 478 5793
- HIDALGO** **FERREPRECIOS S.A. DE C.V.**
LIBERTAD ORIENTE #504 LOCAL 30, INTERIOR DE PASAJE ROBLEDO, COL. CENTRO, C.P. 43600, TULANCINGO, HGO. TEL: 775 753 6615 / 775 753 6616
- JALISCO** **SUCURSAL GUADALAJARA**
AV. ADOLFO B. HORN # 6800, COL: SANTA CRUZ DEL VALLE, C.P.: 45655, TLAJOMULCO DE ZUÑIGA, JAL. TEL: 33 3606 5285 AL 90
- MICHOACÁN** **FIX FERRETERÍAS**
AV. PASEO DE LA REPÚBLICA #3140-A, COL. EX-HACIENDA DE LA HUERTA, C.P. 58050, MORELIA, MICH. TEL: 443 334 6858
- MORELOS** **FIX FERRETERÍAS**
CAPITAN ANZURES #95, ESQ. JOSÉ PERDIZ, COL. CENTRO, C.P. 62740, CUAUTLA, MOR. TEL: 735 352 8931
- NAVAYIT** **HERRAMIENTAS DE TEPIC**
MAZATLAN #117, COL. CENTRO, C.P. 63000, TEPIC, NAY. TEL: 311 258 0540
- NEUVO LEÓN** **SUCURSAL MONTERREY**
AV. STIVA #275, PARQUE INDUSTRIAL STIVA BARRAGAN, SAN NICOLAS DE LOS GARZA, C.P. 66420, MONTERREY, N.L. TEL: 81 8352 8791 / 81 8352 8790
- OAXACA** **FIX FERRETERÍAS**
AV. 20 DE NOVIEMBRE #910, COL. CENTRO, C.P. 68300, TUXTEPEC, OAX. TEL: 287 106 3092
- PUEBLA** **SUCURSAL PUEBLA**
AV. PERIFÉRICO #2-A, SAN LORENZO ALMECATA, C.P. 72710, CUAUHTLACINGO, PUE. TEL: 222 282 8282 / 84 / 85 / 86
- QUERÉTARO** **ARU HERRAMIENTAS S.A DE C.V.**
AV. PUERTO DE VERACRUZ #110, COL. RANCHO DE ENMEDIO, C.P. 76842, SAN JUAN DEL RÍO, QRO. TEL: 427 268 4544
- QUINTANA ROO** **FIX FERRETERÍAS**
CARRETERA FEDERAL MZ. 46 LT. 3 LOCAL 2, COL. EJIDAL, C.P. 77710 PLAYA DEL CARMEN, Q.R. TEL: 984 267 3140
- SAN LUIS POTOSÍ** **FIX FERRETERÍAS**
AV. UNIVERSIDAD #1850, COL. EL PASEO, C.P. 78320, SAN LUIS POTOSÍ, S.L.P. TEL: 444 822 4341
- SINALOA** **SUCURSAL CULIACÁN**
AV. JESUS KUMATE SUR #4301, COL. HACIENDA DE LA MORA, C.P. 80143, CULIACÁN, SIN. TEL: 667 173 9139 / 173 8400
- SONORA** **FIX FERRETERÍAS**
CALLE 5 DE FEBRERO #517, SUR LT. 25 MZ. 10, COL. CENTRO, C.P. 85000, CD. OBREGÓN, SON. TEL: 644 413 2392
- TABASCO** **SUCURSAL VILLAHERMOSA**
CALLE HELIO LOTES 1, 2 Y 3 MZ. #1, COL. INDUSTRIAL, 2A ETAPA, C.P. 86010, VILLAHERMOSA, TAB. TEL: 993 353 7244
- TAMAULIPAS** **VM ORINGS Y REFACCIONES**
CALLE ROSITA #527 ENTRE 20 DE NOVIEMBRE Y GRAL. RODRIGUEZ, FRACC. REYNOSA, C.P. 88780, REYNOSA, TAMS. TEL: 899 926 7552
- TLAXCALA** **SERVICIOS Y HERRAMIENTAS INDUSTRIALES**
PABLO SIDAR #132, COL. BARRIO DE SAN BARTOLOMÉ, C.P. 90970, SAN PABLO DEL MONTE, TLAX. TEL: 222 271 7502
- VERACRUZ** **LA CASA DISTRIBUIDORA TRUPER**
BLVD. PRIMAVERA. ESQ. HORTENSIA S/N, COL. PRIMAVERA C.P. 93308, POZA RICA, VER. TEL: 782 823 8100 / 826 8484
- YUCATÁN** **SUCURSAL MÉRIDA**
CALLE 33 #600 Y 602, LOCALIDAD ITZINCAB Y MULSAY, MPIO. UMAN, C.P. 97390, MÉRIDA, YUC. TEL: 999 912 2451

Modelos	Códigos	Marca
BOS-1SP	12603	
BOS-1-1/2SP	12604	

Este producto, sus piezas y componentes están garantizados por un año contra defectos de fabricación, funcionamiento y mano de obra, excepto cuando: el producto haya sido usado en condiciones distintas a las recomendadas, o no se haya operado de acuerdo al instructivo, o haya sido alterado o reparado por personal no autorizado por  **TRUPER**. Para hacer válida la garantía o adquirir piezas y componentes deberá presentar el producto y su comprobante de compra en Av. San Isidro #110, Col. Industrial San Antonio, Alc. Azcapotzalco, C.P. 02760, CDMX, Méx. o en el establecimiento donde lo compró, o en algún Centro de Servicio  **TRUPER** de los enlistados en el anexo de la póliza de garantía y/o en www.truper.com. Los gastos de transportación que resulten para su cumplimiento serán cubiertos por  **TRUPER**. Para dudas o comentarios, llame al **800-690-6990**.
Importado por: **Truper, S.A. de C.V.**, Parque Industrial #1, Jilotepec, Edo. de Méx., Méx. C.P. 54240, Hecho en China

Sello del establecimiento comercial:

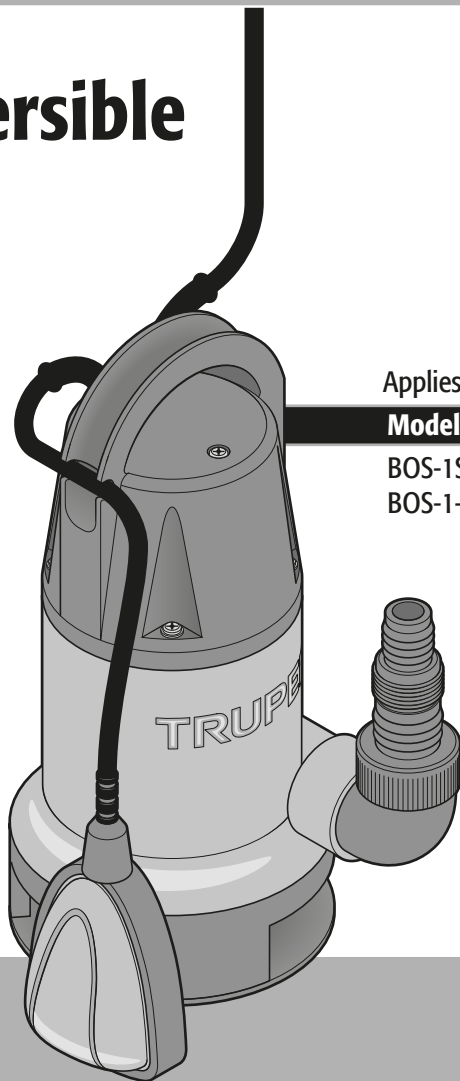


1
AÑO

Fecha de entrega:

Manual
**Submersible
Pump**

**For DIRTY
Water**



Applies for:



Models	Codes
BOS-1SP	12603
BOS-1-1/2SP	12604

CAUTION



Read the user's manual thoroughly before operating this tool.



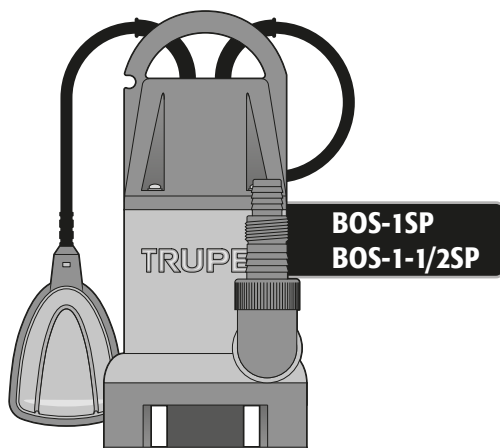
Technical Data	3
Power Requirements	3
 General Power Tool Safety Warnings	4
 Safety Warnings for Submersible Pumps	5
Parts	6
Installation	7
Start Up	8
Maintenance	8
Troubleshooting	9
Notes	10
Authorized Service Centers	11
Warranty	12

 CAUTION

To gain the best performance of the tool, prolong the duty life, make the Warranty valid if necessary, and to avoid hazards of fatal injuries please read and understand this Manual before using the tool.

Keep this manual for future references.

The illustrations in this manual are for reference only. They might be different from the real tool.



	BOS-1SP	BOS-1-1/2SP
Code	12603	12604
Description	Submersible Pump for Dirty Water	
Voltage and Frequency	120 V~ 60 Hz	
Power	1 Hp	1 1/2 Hp
Current	6 A	7 A
Speed	2 850 RPM	
Flow Rate	57.2 gal/min	61.6 gal/min
Maximum Depth	16.4'	
Maximum Height / Maximum Value of Total Gauged Height	27.8'	29.5'
Power Cable	26.2'	
Allows Particles Up To	1 5/16"	
IP Grade	IPX8	
Conductors	18 AWG x 3 C with 221 °F insulating temperature .	
Insulating	Class I	

Power cord grips used in this product: Type "Y".
Build quality: Basic insulation
Thermal insulation on motor winding: Class F

⚠ WARNING Avoid the risk of electric shock or severe injury. When the power cable gets damaged it should only be replaced by the manufacturer or at a Authorized Service Center. The build quality of the electric insulation is altered if spills or liquid gets into the tool while in use. Do not expose to rain, liquids and/or dampness.

⚠ WARNING Before gaining access to the terminals all power sources should be disconnected.

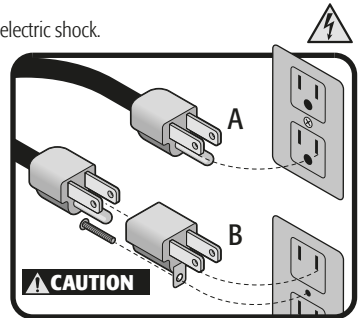


Power Requirements

⚠ WARNING The equipment shall be grounded while in use to prevent an electric shock.

- Connect plug into a properly grounded contact or outlet as shown in example **A**. Not all contacts or outlets are properly grounded. If not sure, contact with a certified electrician.
- If the outlet you want to use with the equipment has two poles (2 orifices), FOR ANY REASON AT ALL DO NOT REMOVE OR ALTER THE PLUG'S EARTH TERMINAL. Use a temporary adapter as shown in example **B** and always connect the earth conductor's lug as indicated.

⚠ CAUTION When using an extension cable, verify the gauge is enough for the power that your product needs. A lower gauge cable will cause voltage drop in the line, resulting in power loss and overheating. The following table shows the right size to use depending on cable's length and the ampere capability shown in the tool's nameplate. When in doubt use the next higher gauge.



Ampere Capacity	Number of Conductors	Extension Gauge	
		From 6 ft to 49 ft	Higher than 49 ft
From 0 and up to 10 A	3 (one grounded)	18 AWG	16 AWG
From 10 and up to 13 A		16 AWG	14 AWG
From 13 and up to 15 A		14 AWG	12 AWG
From 15 and up to 20 A		8 AWG	6 AWG

* It is safe to use only if the extensions have a built-in artifact for over current protection. AWG = American Wire Gauge. Reference: NMX-J-195-ANCE

⚠ WARNING When operating power tools outdoors, use a grounded extension cable labeled "For Outdoors Use". These extensions are especially designed for operating outdoors and reduce the risk of electric shock.

⚠ WARNING All the cabling, power connections and the ground connection of the system shall be in compliance with the Mexican Official Standard **NORMA OFICIAL MEXICANA NOM-001-SEDE, INSTALACIONES ELÉCTRICAS (UTILIZACIÓN)** or with the local codes and municipal by-laws.

⚠ WARNING! Read carefully all safety warnings and instruction listed below. Failure to comply with any of these warnings may result in electric shock, fire and / or severe damage. **Save all warnings and instructions for future references.**

Work area

Keep your work area clean, and well lit.

Cluttered and dark areas may cause accidents.



Never use the tool in explosive atmospheres, such as in the presence of flammable liquids, gases or dust.

Sparks generated by power tools may ignite the flammable material.



Keep children and bystanders at a safe distance while operating the tool.

Distractions may cause losing control.



Electrical Safety

The tool plug must match the power outlet. Never modify the plug in any way. Do not use any adapter plugs with grounded power tools.

Modified plugs and different power outlets increase the risk of electric shock.



Avoid direct contact with grounded surfaces, such as pipes, radiators, electric ranges and refrigerators.

The risk of electric shock increases if your body is grounded.

Do not expose the tool to rain or wet conditions.

Water entering into the tool increases the risk of electric shock.

Do not force the cord. Never use the cord to carry, lift or unplug the tool. Keep the cord away from heat, oil, sharp edges or moving parts.

Damaged or entangled cords increase the risk of electric shock.

When operating a tool outdoors, use an extension cord suitable for outdoor use.

Using an adequate outdoor extension cord reduces the risk of electric shock.

If operating the tool in a damp location cannot be avoided, use a ground fault circuit interrupter (GFCI) protected supply.

Using a GFCI reduces the risk of electric shock.

Personal safety

Stay alert, watch what you are doing and use common sense when operating a tool. Do not use a power tool while you are tired or under the influence of drugs, alcohol or medication.

A moment of distraction while operating the tool may result in personal injury.

Use personal protective equipment. Always wear eye protection.

Protective equipment such as safety glasses, anti-dust mask, non-skid shoes, hard hats and hearing protection used in the right conditions significantly reduce personal injury.



Prevent unintentional starting up. Ensure the switch is in the "OFF" position before connecting into the power source and / or battery as well as when carrying the tool.

Transporting power tools with the finger on the switch or connecting power tools with the switch in the "ON" position may cause accidents.

Remove any wrench or vice before turning the power tool on.

Wrenches or vices left attached to rotating parts of the tool may result in personal injury.

Do not overreach. Keep proper footing and balance at all times.

This enables a better control on the tool during unexpected situations.

Dress properly. Do not wear loose clothing or jewelry. Keep hair, clothes and gloves away from the moving parts.

Loose clothes or long hair may get caught in moving parts.



If you have dust extraction and recollection devices connected onto the tool, inspect their connections and use them correctly. Using these devices reduce dust-related risks.

Power Tools Use and Care

Do not force the tool. Use the adequate tool for your application.

The correct tool delivers a better and safer job at the rate for which it was designed.



Do not use the tool if the switch is not working properly.

Any power tool that cannot be turned ON or OFF is dangerous and should be repaired before operating.

Disconnect the tool from the power source and / or battery before making any adjustments, changing accessories or storing.

These measures reduce the risk of accidentally starting the tool.

Store tools out of the reach of children. Do not allow persons that are not familiar with the tool or its instructions to operate the tool.

Power tools are dangerous in the hands of untrained users.



Service the tool. Check the mobile parts are not misaligned or stuck. There should not be broken parts or other conditions that may affect its operation. Repair any damage before using the tool.

Most accidents are caused due to poor maintenance to the tools.



Keep the cutting accessories sharp and clean.

Cutting accessories in good working conditions are less likely to bind and are easier to control.

Use the tool, components and accessories in accordance with these instructions and the projected way to use it for the type of tool when in adequate working conditions.

Using the tool for applications different from those it was designed for, could result in a hazardous situation.

Service

Repair the tool in a TRUPER Authorized Service Center using only identical spare parts.

This will ensure that the safety of the power tool is maintained.



This tool is in compliance with the Official Mexican Standard (NOM - Norma Oficial Mexicana).

Safety Warnings for Submersible Pumps



Appropriate Use of the Pump

• This line of submersible pumps is designed to pump fresh and clear water from springs, wells and other water reservoirs, as well as water reservoirs or irrigation systems with clear water and solid particles up to 1,34"

⚠ CAUTION • To prevent blockages, do not operate the pump with waters containing larger particles.

⚠ WARNING • Do not pump corrosive, combustible or explosive substances (gasoline, petroleum, thinner nitrate) grease, oil, salt and sewer water.

⚠ CAUTION • The pump is not designed to operate continuously. Cannot be used replacing continuous use fixed pumps. The useful life of the pump will be shorter in relation to the use.

⚠ CAUTION • The pump is not adequate for commercial use, nor for permanent circulation and filtering systems, or to be used with liquids containing abrasive materials, or soil, sand, mud, or clay mixes. Any of those uses is considered inadequate and can damage the pump.

• The temperature of the liquids shall not exceed 95 °F, nor as cold as there is the possibility of freezing.

⚠ CAUTION • Prevent the pump from running dry.

⚠ WARNING • Do not use the pump in the nearness of areas where explosives, flammable liquids or gases are kept.

⚠ CAUTION • Any change or modification to the pump and the use of non-approved spare parts could damage the equipment and cause accidents.

⚠ WARNING • To prevent accidents, it is forbidden to wash things, swim or bathe into the water container where the pump is running.

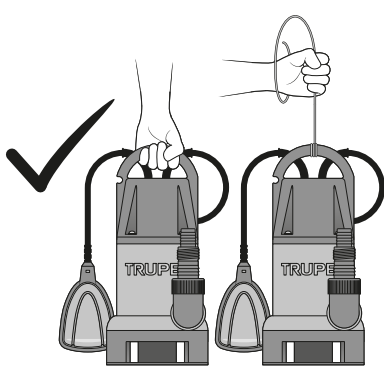
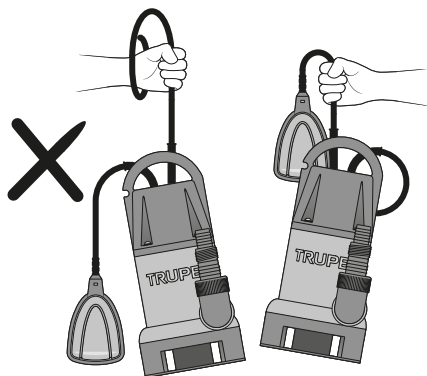
⚠ CAUTION • Always verify the pump before each use, (especially the power cable and its plug). A damaged pump shall not be used. Go to a **TRUPER** Authorized Service Center to have it fixed.

⚠ CAUTION • Any type of repairs shall be carried out by a certified technician. If repairs are carried out in a faulty manner there is danger of liquid entering into the electric components.

⚠ WARNING • It is not advisable that people (including children), with reduced physical, sensorial or mental capacities, as well as people with no experience or knowledge, use the pump except if they are supervised by people responsible for their safety or having received previous instructions for the pump's use.

⚠ CAUTION • Children shall be supervised to ascertain they do not play with the pump. Strict supervision is required when people with reduced capacities or children use any power device or are close to them.

⚠ WARNING • Do not touch the power plug with wet hands. Always disconnect the plug and do not pull off the power cable. Do not use the power cable to lift, carry or hold the pump in any way. Do not use the cable for uses different to the specified use. Do not pull the cable while the pump is running. It can get damaged and cause an electric shock.



Safety Warnings for Submersible Pumps

⚠ CAUTION • The connection source shall come from properly installed and tested grounded outlets. Power from the power supply and fuse shall match the pump's technical data.

⚠ CAUTION • The pump shall be connected through an RCCB (residual current breaker) with short circuit current design not lower to 30 mA


⚠ CAUTION • Before connecting double check the power supply matches the pump's requirements.

⚠ CAUTION • The pump shall be used only within the rated voltage, potency and rotation speed (see the manufacturer's nameplate).

⚠ WARNING • Do not entangle, tighten or run-over the power cable. Protect it from sharp edges, oil or heat.

⚠ CAUTION • Do not use extension cables with a lower gauge than the power cable gauge.

⚠ WARNING • In the event the power cable is damaged, disconnect the pump from the power supply immediately! Never run a pump if the power cable is damaged.

⚠ WARNING • Disconnect the plug from the power supply before removing the pump from the water or when servicing. 

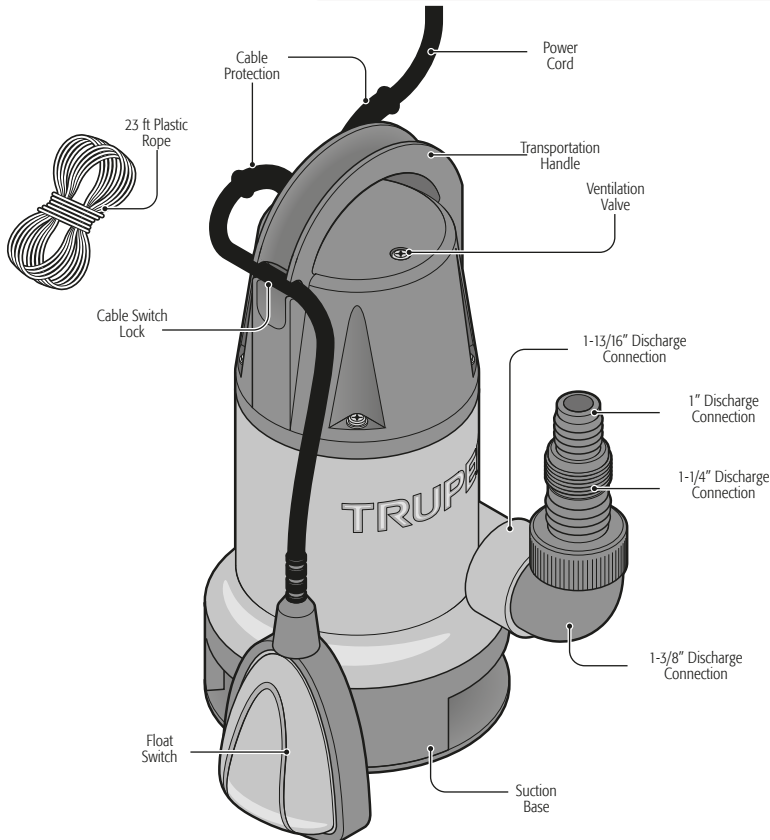
⚠ CAUTION • Disconnect the pump when not in use.

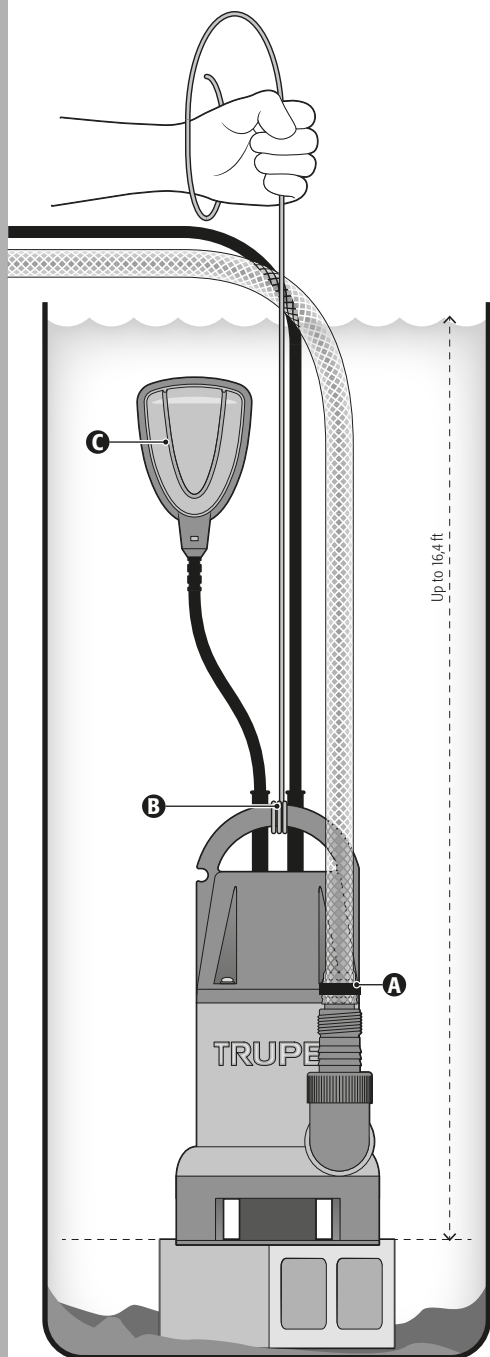
⚠ CAUTION • Before connecting the pump to the power supply double check the float switch is set in the OFF position (A).

⚠ CAUTION • Before disconnecting the pump, the float switch shall be set in the OFF position (A).

⚠ WARNING • Do not install nor connect the pump if there are people or animals in the liquids to be pumped.

Parts





⚠ CAUTION • Before installing double check the pump, cable and plug are not showing any damage due to transportation and storage.

- Connect the hose to the hose into the connection most suitable for the needs (A). Use a clamp to fasten the soft hoses and a soldered flange for steel hoses.

- To submerge the pump, tie one end of rope "included" onto the transportation handle (B).

⚠ CAUTION • Never use the power cable or the float switch to carry or hang the pump.

- Tie the other end of the rope to some fixed point to support the pump not deeper than 16,4 ft under the water surface. Make sure the suction base openings are not partially or totally obstructed. Setting the pump onto a brick is recommended.

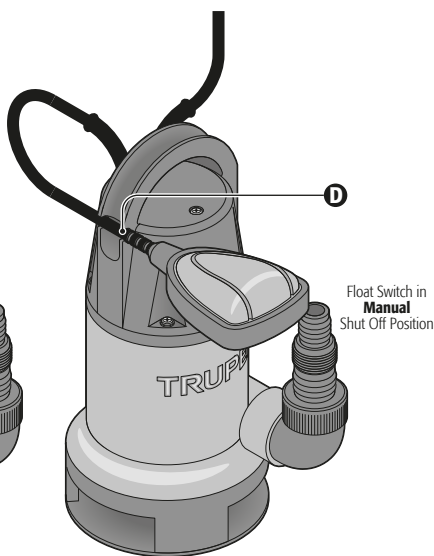
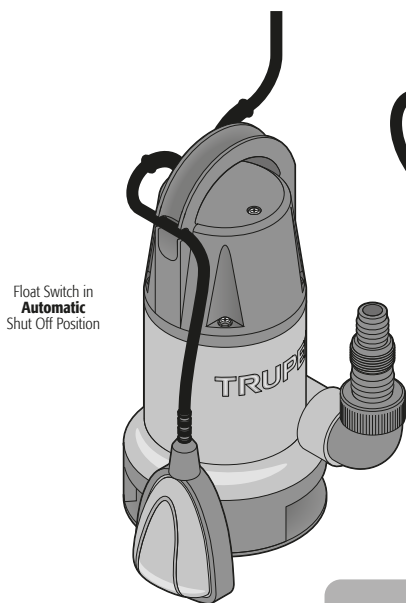
- Double check there are no obstacles so that the float switch can move freely (C).

NOTE The minimum diameter where the pump is set shall be 15,7" so that the float switch can move freely.

Float Switch

- The float switch goes On and OFF **automatically** depending on the water level height. When the float switch is placed into the same height as the transport handle, the pump starts; and when it goes down to approximately 4", it turns it off.
 - To control the float switch **manually** and prevent the pump to automatically shut off, you may set the switch cable through the transport handle (D) so that the float cannot plunge down and shut off the pump.
- CAUTION** • When controlling the float switch manually keep on supervising the pump's functioning and prevent the water level to be so low it will make the pump operating dry.

- WARNING** • Avoid the pump operating dry, otherwise it can break down. When the water stops flowing, disconnect the pump immediately.
- The motor thermal protector shuts off the pump automatically in the event of overheating. Once the motor has cooled down, it will start again automatically.
 - After pumping chlorinated water from a swimming pool or another liquid with residues, you need to rinse the pump with clear water.
 - The submersible pump is equipped with a ventilation valve to prevent pressure leaks in the pump. Water entering through the valve can happen but is not a defect.



Maintenance

Cleansing and Care

- Inspect regularly all the mounting screws and double check the screws are correctly tightened. In the event one of the screws is loose, tighten immediately.

Turbine Cleansing


- In case there is contamination inside the pump, the suction base can be removed unscrewing the pan head screw fixing it to the pump's body. This way you can clean the turbine. For safety reasons a damaged turbine can only be replaced in a **TRUPER** Authorized Service Center.

Storage

- If frost is expected, store the pump in a dry place protected against frost. Otherwise the pump may be damaged.


Service

- Servicing tools can only be carried out in a **TRUPER** Authorized Service Center. Maintenance service carried out by people with no certification can turn dangerous and cause personal injury. Also, it makes the Warranty void.

Problem	Cause	Solution
The pump cannot be turned on or it suddenly stops while operating.	<ul style="list-style-type: none">• No power.• The float is not changing its position.• The thermal switch shuts off the pump due to over-heating.• There are dirt particles into the suction base.	<ul style="list-style-type: none">• Check the cable, plug and fuse.• Set the pump correctly into the pool, well, etc.• Disconnect the plug and clean the turbine. Double check the water maximum temperature is 95 °F• Disconnect the plug and clean the suction base.
There is no flow.	<ul style="list-style-type: none">• The suction orifice is clogged.• The pressure hose is bent.• Air is enclosed into the suction base.• When starting the pump, the water height drops below the minimum water level.	<ul style="list-style-type: none">• Clean the water suction orifice.• Set the hose correctly.• Wait one minute at the most, until the pump degasifies automatically through the ventilation valve. If necessary, turn it off and start again.• Submerge the pump deeper.
The pump does not turn off.	<ul style="list-style-type: none">• The float cannot sink in.	<ul style="list-style-type: none">• Set the pump adequately into the bottom of the pool, well, etc.
Insufficient flow.	<ul style="list-style-type: none">• The suction base is clogged.• The pumping capacity can be reduced due to abrasive and dirty water.	<ul style="list-style-type: none">• Clean the water suction orifice.• Take the pump to a  TRUPER Authorized Service Center.
The pump shuts off after a short period working.	<ul style="list-style-type: none">• The pump has thermal cut offs due to dirty water.• Water is too hot. Thermal cut offs shut down the pump.	<ul style="list-style-type: none">• Disconnect the main plug. Clean the pump and the axis.• Verify water temperature is not over 95 °F

If problems persist despite carrying out the corrective actions recommended, contact your  **TRUPER** Authorized Service Center.

A series of horizontal dotted lines for writing notes.

In the event of any problem contacting a Service Center, please see our webpage www.truper.com to get an updated list, or call our toll-free numbers 800 690-6990 or 800 018-7873 to get information about the nearest  Authorized Service Center.

AGUASCALIENTES	DE TODO PARA LA CONSTRUCCIÓN GRAL. BARRAÇÁN #1201, COL. GREMIAL, C.P. 20030, AGUASCALIENTES, AGS. TEL.: 449 994 0557
BAJA CALIFORNIA SUR	SUCURSAL TIJUANA AV. LA ENCANTADA, LOTE #5, PARQUE INDUSTRIAL EL FLORIDO II, C.P. 22244, TIJUANA, B.C. TEL.: 664 969 5100
	FIX FERRETERÍAS FELIPE ÁNGELES ESQ. RUIZ CORTÍNEZ S/N, COL. PUEBLO NUEVO, C.P. 23670, CD. CONSTITUCIÓN, B.C.S. TEL.: 613 132 1115
CAMPECHE	TORNILLERÍA Y FERRETERÍA AAA AV. ÁLVARO OBREGÓN #324, COL. ESPERANZA C.P. 24080 CAMPECHE, CAMP. TEL.: 981 815 2808
CHIAPAS	FIX FERRETERÍAS AV. CENTRAL SUR #27, COL. CENTRO, C.P. 30700, TAPACHULA, CHIS. TEL.: 962 118 4083
CHIHUAHUA	SUCURSAL CHIHUAHUA AV. SILVESTRE TERRAZAS #128-11, PARQUE INDUSTRIAL BAFAR, CARRETERA MÉXICO CUAUHTÉMOC, C.P. 31415, CHIHUAHUA, CHIH. TEL.: 614 434 0052
MÉXICO CITY	FIX FERRETERÍAS EL MONSTRUO DE CORREGIDORA, CORREGIDORA # 22, COL. CENTRO, C.P. 06060, CUAUHTÉMOC, CD.MX. TEL.: 55 5522 5051 / 5522 4861
COAHUILA	SUCURSAL TORREÓN CALLE METAL MECÁNICA #280, PARQUE INDUSTRIAL ORIENTE, C.P. 27278, TORREÓN, COAH. TEL.: 871 209 68 23
COLIMA	BOMBAS Y MOTORES BYMTESA DE MANZANILLO BLVD. MIGUEL DE LA MADRID #190, COL. 16 DE SEPTIEMBRE, C.P. 28239, MANZANILLO, COL. TEL.: 514 352 1986 / 352 8013
DURANGO	TORNILLOS ÁGUILA, S.A. DE C.V. MAZURIO #200, COL. LUIS ECHEVERRÍA, DURANGO, DGO. TEL.: 618 817 1946 / 618 818 2844
ESTADO DE MÉXICO	SUCURSAL CENTRO JILOTEPEC AV. PARQUE INDUSTRIAL #1-A, JILOTEPEC, C.P. 54240, JILOTEPEC, EDO. DE MÉX. TEL.: 761 782 9101 EXT. 5728 Y 5102
GUANAJUATO	ÍA. FERRETERA NUEVO MUNDO S.A. DE C.V. AV. MÉXICO - JAPÓN #225, CD. INDUSTRIAL, C.P. 38010, CELAYA, GTO. TEL.: 461 617 7578 / 79 / 80 / 88
GUERRERO	CENTRO DE SERVICIO ECLIPSE CALLE PRINCIPAL MZ.1 LT. 1, COL. SANTA FE, C.P. 39010, CHILPANCIÑO, GRO. TEL.: 747 478 5793
HIDALGO	FERREPRECIOS S.A. DE C.V. LIBERTAD ORIENTE #304 LOCAL 30, INTERIOR DE PASAJE ROBLEDO, COL. CENTRO, C.P. 43600, TULANCINGO, HGO. TEL.: 775 753 6615 / 775 753 6616
JALISCO	SUCURSAL GUADALAJARA AV. ADOLFO B. HORN # 6800, COL: SANTA CRUZ DEL VALLE, C.P.: 45655, TLAJOMULCO DE ZUÑIGA, JAL. TEL.: 33 3606 5285 AL 90
MICHOCÁN	FIX FERRETERÍAS AV. PASEO DE LA REPÚBLICA #3140-A, COL. EX-HACIENDA DE LA HUERTA, C.P. 58050, MORELIA, MICH. TEL.: 443 334 6858
MORELOS	FIX FERRETERÍAS CAPITAN ANZURES #95, ESQ. JOSÉ PERDIZ, COL. CENTRO, C.P. 62740, CUAUTLA, MOR. TEL.: 735 352 8951
NAVARIT	HERRAMIENTAS DE TEPEC MAZATLAN #117, COL. CENTRO, C.P. 63000, TEPEC, NAY. TEL.: 311 258 0540
NUEVO LEÓN	SUCURSAL MONTERREY AV. STIVA #275, PARQUE INDUSTRIAL STIVA BARRAGAN, SAN NICOLAS DE LOS GARZA, C.P. 66420, MONTERREY, N.L. TEL.: 81 8352 8791 / 81 8352 8790
OAXACA	FIX FERRETERÍAS AV. 20 DE NOVIEMBRE #910, COL. CENTRO, C.P. 68300, TUXTEPEC, OAX. TEL.: 287 106 3092
PUEBLA	SUCURSAL PUEBLA AV. PERIFÉRICO #2-A, SAN LORENZO ALMECATLA, C.P. 72710, CUAUTLACINGO, PUE. TEL.: 222 282 8282 / 84 / 85 / 86
QUERÉTARO	ARU HERRAMIENTAS S.A. DE C.V. AV. PUERTO DE VERACRUZ #110, COL. RANCHO DE ENMEDIO, C.P. 76842, SAN JUAN DEL RÍO, QRO. TEL.: 427 268 4544
QUINTANA ROO	FIX FERRETERÍAS CARRETERA FEDERAL MZ. 46 LT. 3 LOCAL 2, COL. EJIDAL, C.P. 77710 PLAYA DEL CARMEN, Q.R. TEL.: 984 267 3140
SAN LUIS POTOSÍ	FIX FERRETERÍAS AV. UNIVERSIDAD #1850, COL. EL PASEO, C.P. 78320, SAN LUIS POTOSÍ, S.L.P. TEL.: 444 822 4341
SINALOA	SUCURSAL CULIACÁN AV. JESÚS KUMATE SUR #4301, COL. HACIENDA DE LA MORA, C.P. 80143, CULIACÁN, SIN. TEL.: 667 173 9139 / 173 8400
SONORA	FIX FERRETERÍAS CALLE 5 DE FEBRERO #517, SUR LT. 25 MZ. 10, COL. CENTRO, C.P. 85000, CD. OBREGÓN, SON. TEL.: 644 413 2392
TABASCO	SUCURSAL VILLAHERMOSA CALLE HELIO LOTES 1, 2 Y 3 MZ. #1, COL. INDUSTRIAL, 2A ETAPA, C.P. 86010, VILLAHERMOSA, TAB. TEL.: 993 353 7244
TAMAULIPAS	VM ORINGS Y REFACCIONES CALLE ROSITA #527 ENTRE 20 DE NOVIEMBRE Y GRAL. RODRÍGUEZ, FRACC. REYNOSA, C.P. 88780, REYNOSA, TAMS. TEL.: 899 926 7552
TLAXCALA	SERVICIOS Y HERRAMIENTAS INDUSTRIALES PABLO SIDAR #132, COL. BARRIO DE SAN BARTOLOMÉ, C.P. 90970, SAN PABLO DEL MONTE, TLAX. TEL.: 222 271 7502
VERACRUZ	LA CASA DISTRIBUIDORA TRUPER BLVD. PRIMAVERA, ESQ. HORTENSIA S/N, COL. PRIMAVERA C.P. 93308, POZA RICA, VER. TEL.: 782 823 8100 / 826 8484
YUCATÁN	SUCURSAL MÉRIDA CALLE 33 #600 Y 602, LOCALIDAD ITZINZAC Y Mulsay, MPIO. UMÁN, C.P. 97390, MÉRIDA, YUC. TEL.: 999 912 2451

Models	Codes	Brand
BOS-1SP	12603	 TRUPER®
BOS-1-1/2SP	12604	

This product, its parts and components have a one year warranty against defects in its manufacture, operation and workmanship, except when: the product has been used in conditions other than those recommended, or has not been operated according to the instructions, or has been altered or repaired by personnel not authorized by  **TRUPER®**. In order to make the warranty valid or to purchase components and spare parts, you must present the product and its proof of purchase at Av. San Isidro #110, Col. Industrial San Antonio, ALC. Azcapotzalco, C.P. 02760, CDMX, Mex. or at the store where you bought it, or at a  **TRUPER®** service center listed in the attached warranty policy and/or at www.truper.com. Transportation costs resulting from compliance of this warranty will be covered by  **TRUPER®**. For questions or comments, call 800-690-6990.

Imported by: **Truper, S.A. de C.V.**, Parque Industrial #1, Jilotepec, Edo. de Méx., Méx. C.P. 54240, Made in China

Stamp of the business:

Delivery date:



1
YEAR